



# Evolution

DUBBELWANDIG GEÏSOLEERD ROOKGASAFVOERSYSTEEM

**H<sub>0</sub>LETERM**

RVS ROOKGASAFVOERSYSTEMEN



## BEPROEFD NEDERLANDS KWALITEITSPRODUCT UIT WOUDENBERG

Al sinds 1980 houdt metaalwarenfabriek LEWO zich bezig met het op maat vervaardigen van hoogwaardige rookgasafvoeren en schoorstenen uit roestvaststaal. Een bewuste keuze, want bij de toepassing in rookgasafvoersystemen kan geen enkel ander materiaal de duurzaamheid, temperatuurbestendigheid en veiligheid van roestvaststaal overtreffen.

Al snel bleek de expertise en werkwijze van de toen nog kleine fabriek succesvol en ontstond de vraag naar een betrouwbaar, gestandaardiseerd rookgasafvoersysteem met de inmiddels bekende LEWO kwaliteit.

In 1984 werd gestart met een eigen lijn hoogwaardige, geïsoleerde rookgasafvoersystemen onder de naam Holetherm Dubbelwandig: buizen, bochten, dakplaten, trekkappen en montagemateriaal. Goede, betaalbare producten van eigen bodem. Het bleek een schot in de roos.

De manier waarop we in Nederland bouwen wordt ingegeven door de behoefte om zo min mogelijk fossiele energie te gebruiken. Dit leidt tot een continu

veranderende wet- en regelgeving. Lewo is sinds jaar en dag volledig op de hoogte van deze wetten en normen en deze worden dan ook volledig geïmplementeerd bij de ontwikkeling van nieuwe producten. De wil om innovatieve en kwalitatief hoogwaardige producten op de markt te brengen en met de nieuwste productiemethoden te werken zit inmiddels ruim 40 jaar in het DNA van Lewo.

Het productenprogramma bestaat naast de bekende dubbelwandig geïsoleerde kanalen uit enkelwandige en concentrische rookgasafvoersystemen voor het aansluiten van gas- en houtgestookte haarden, kachels en cv-toestellen. Ook voor speciale situaties zijn oplossingen mogelijk.

LEWO kan inmiddels bogen op:

- een compleet en innovatief productprogramma
- ISO 9001:2015 certificering en controle
- goedkeuring van de Holetherm systemen volgens de strengste Europese normen
- meer dan 40 jaar ervaring met het produceren van veilige en betrouwbare rookgasafvoeren.



## INHOUD

Opbouwschema	6	Dakbevestigingsbeugel	14
Schoorsteensecties	8	Verdiepingsondersteuning	14
Paspipj	8	Omkokeringsbeugel	15
Nisbus-secties	9	Stoelconstructie compleet	15
Nisbus-sectie met rozet	9	Omkokeringsstoel	15
Aansluitelement t.b.v. EW	9	Muurbeugel verstelbaar	15
Bochten	10	Afstandhouder verstelbaar	15
Topsectie	10	Opbouwvoorbeelden Evolution	16
Inspectiesectie	11	Evolution BENG-doorvoering	18
T-stuk 90° + deksel	11	Evolution BENG dakdoorvoer	19
Deksel met condensafvoer	11	Evolution BENG verlengsectie dakdoorvoer	19
Trekkende regenkapen	11-12	Evolution BENG vloerdoorvoer	19
Loodslabdakplaten	12-13	Evolution BENG omkokeringsbeugel	19
Dakplaten	13	Opbouwvoorbeelden Evolution BENG	20
Stormkraag	14	Verslepingstabel	22
Tuidraadbeugel	14	Prestatieverklaring	23

## TOEPASSING

Het Holetherm Evolution schoorsteenkanaalsysteem is speciaal geschikt voor:



**GASHAARDEN**  
Atmosferische  
toepassing



**HOUTKACHELS  
& HOUTHAARDEN**  
Atmosferische  
toepassing



**PELLETKACHELS &  
BIOMASSAKACHELS**  
Atmosferische &  
overdruk toepassing

# HOLETHERM

## Evolution

### DUBBELWANDIG GEÏSOLEERD ROOKGASAFVOERSYSTEEM

Holetherm Evolution is een innovatief, betrouwbaar, hoogwaardig en eenvoudig modulair op te bouwen rookgasafvoersysteem. Het Holetherm Evolution systeem is het meest veilige rookgasafvoersysteem van Nederland.

#### OOK VEILIG NA EEN SCHOORSTEENBRAND

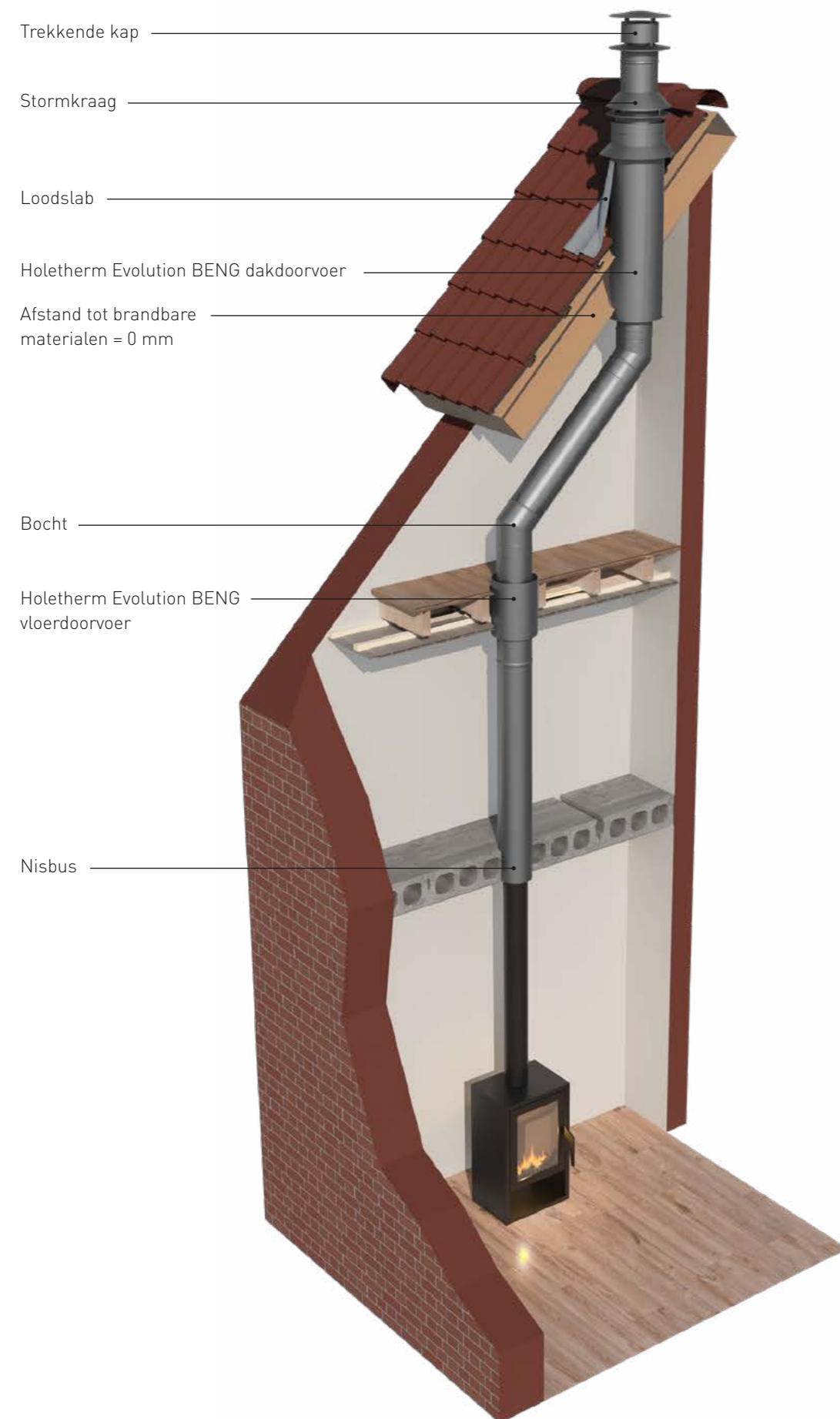
Holetherm Evolution is zo ontwikkeld dat de binnen- en buitenbuis te allen tijde onafhankelijk van elkaar kunnen blijven bewegen. Het hoogwaardige isolatiemateriaal blijft zelfs bij schoorsteenbranden zijn isolatiewaarde behouden. Het resultaat is een absoluut schoorsteenbrandbestendig product! Ook na een schoorsteenbrand blijft Holetherm Evolution dus nog steeds veilig te gebruiken.

#### DE KWALITEIT VAN HOLETHERM EVOLUTION:

- Uitgebreid assortiment met oplossingen voor vrijwel elke situatie
- LEWO verleent **30 jaar garantie** op het Holetherm Evolution rookgasafvoersysteem
- Zelfs garantie na een schoorsteenbrand
- Hoogwaardige matte finish
- Grotendeels ook in zwart (RAL 9005) leverbaar
- Temperatuurclassificatie T600-N1-G50
- Temperatuurclassificatie met BENG voorziening T600-N1-G0

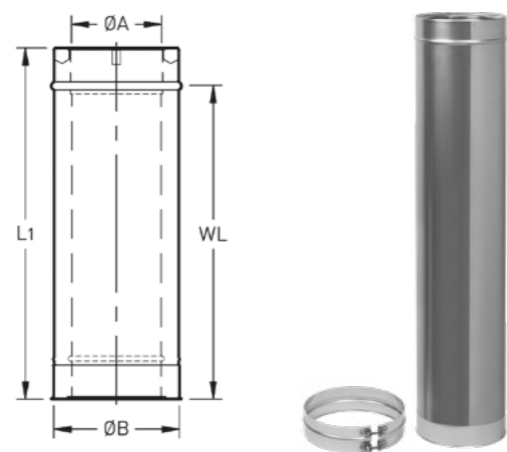


## OPBOUWSCHEMA EVOLUTION VOLGENS MONTAGEVOORSCHRIFT



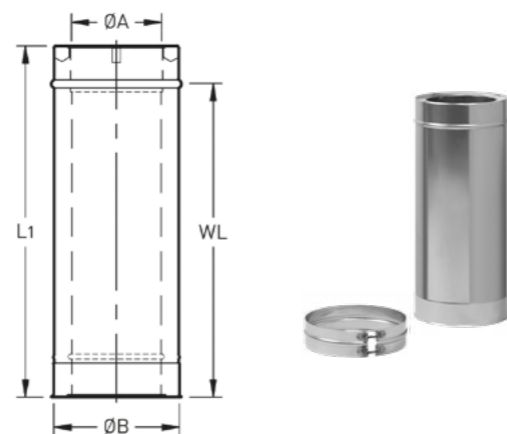
**EVOLUTION SCHOORSTEENSECTIE 1000 MM**

SYSTEEM	ART.NR.	ØA	ØB	L1	WL
EVO125	22.10.125.001.0	125	175	997	947
EVO150	22.10.150.001.0	150	200	997	947
EVO175	22.10.175.001.0	175	225	997	947
EVO200	22.10.200.001.0	200	250	997	947



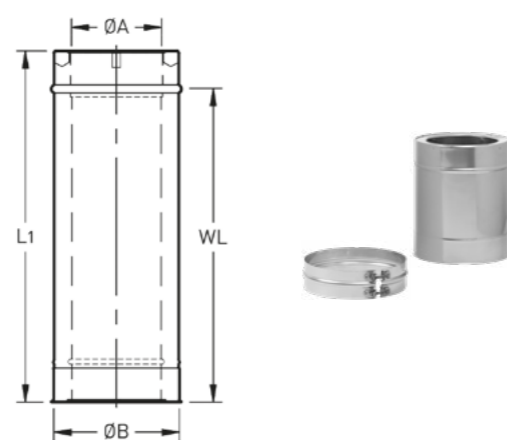
**EVOLUTION SCHOORSTEENSECTIE 500 MM**

SYSTEEM	ART.NR.	ØA	ØB	L1	WL
EVO125	22.10.125.500.0	125	175	497	447
EVO150	22.10.150.500.0	150	200	497	447
EVO175	22.10.175.500.0	175	225	497	447
EVO200	22.10.200.500.0	200	250	497	447



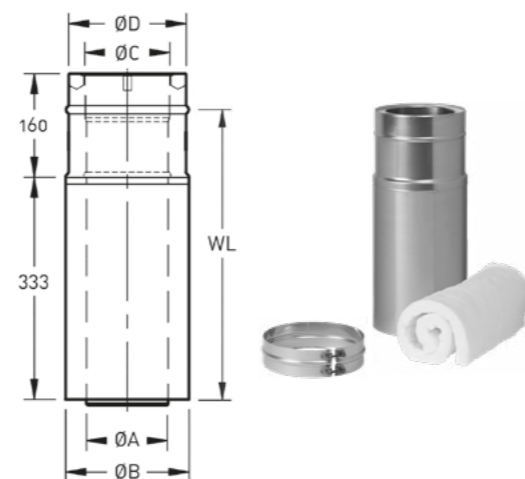
**EVOLUTION SCHOORSTEENSECTIE 250 MM**

SYSTEEM	ART.NR.	ØA	ØB	L1	WL
EVO125	22.10.125.250.0	125	175	248	198
EVO150	22.10.150.250.0	150	200	248	198
EVO175	22.10.175.250.0	175	225	248	198
EVO200	22.10.200.250.0	200	250	248	198



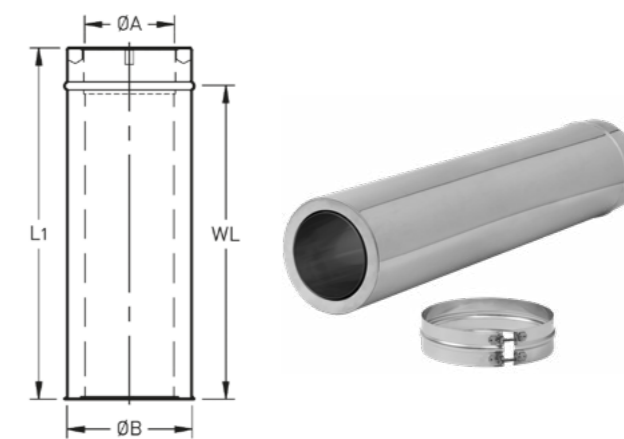
**EVOLUTION PASPIJP**

SYSTEEM	ART.NR.	ØA	ØB	ØC	ØD	WL
EVO125	22.11.125.000.0	125	175	123,7	185	110 - 370
EVO150	22.11.150.000.0	150	200	148,7	210	110 - 370
EVO175	22.11.175.000.0	175	225	173,7	235	110 - 370
EVO200	22.11.200.000.0	200	250	198,7	260	110 - 370



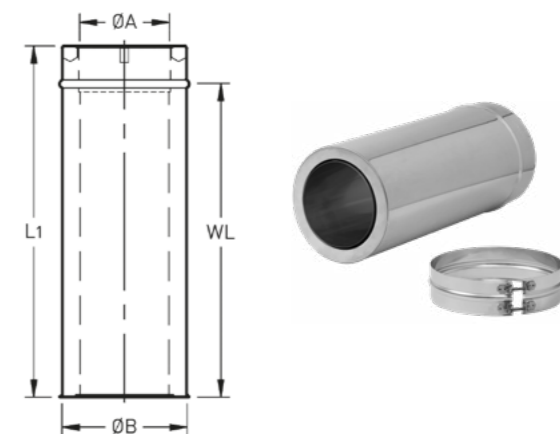
**EVOLUTION NISBUS-SECTIE 1000 MM**

SYSTEEM	ART.NR.	ØA	ØB	L1	WL
EVO125	22.33.125.001.0	125	175	997	947
EVO150	22.33.150.001.0	150	200	997	947
EVO175	22.33.175.001.0	175	225	997	947
EVO200	22.33.200.001.0	200	250	997	947



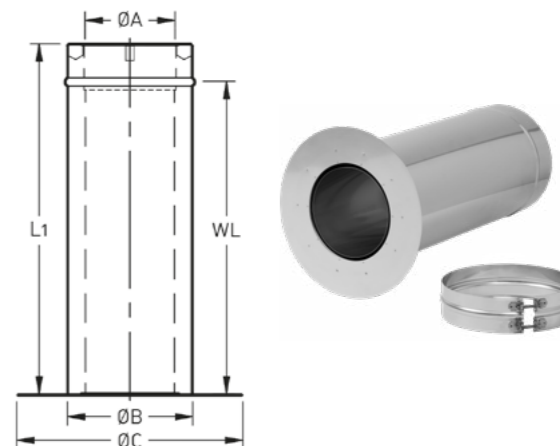
**EVOLUTION NISBUS-SECTIE 500 MM**

SYSTEEM	ART.NR.	ØA	ØB	L1	WL
EVO125	22.33.125.500.0	125	175	497	447
EVO150	22.33.150.500.0	150	200	497	447
EVO175	22.33.175.500.0	175	225	497	447
EVO200	22.33.200.500.0	200	250	497	447



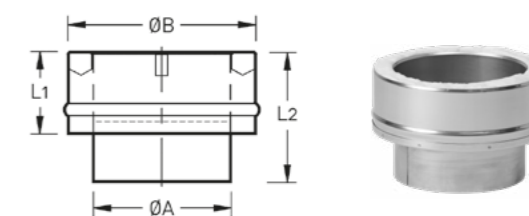
**EVOLUTION NISBUS-SECTIE 500 MM MET ROZET**

SYSTEEM	ART.NR.	ØA	ØB	ØC	L1	WL
EVO125	22.35.125.000.0	125	175	275	497	447
EVO150	22.35.150.000.0	150	200	300	497	447
EVO175	22.35.175.000.0	175	225	325	497	447
EVO200	22.35.200.000.0	200	250	350	497	447



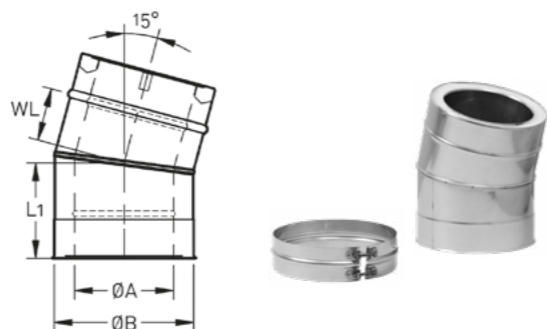
**EVOLUTION AANSLUITELEMENT T.B.V. EW (DECO)**

SYSTEEM	ART.NR.	ØA	ØB	L1	L2
EVO125	22.30.125.000.0	125	175	60	120
EVO150	22.30.150.000.0	150	200	60	120
EVO175	22.30.175.000.0	175	225	60	120
EVO200	22.30.200.000.0	200	250	60	120



**EVOLUTION BOCHT 15°**

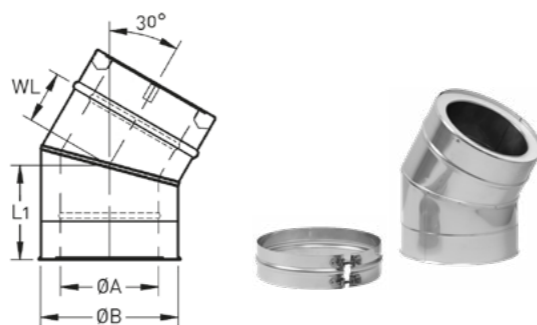
SYSTEEM	ART.NR.	ØA	ØB	L1	WL
EVO125	22.20.125.015.0	125	175	121	71
EVO150	22.20.150.015.0	150	200	121	71
EVO175	22.20.175.015.0	175	225	121	71
EVO200	22.20.200.015.0	200	250	121	71



Zie verslepingstabel op pag. 22

**EVOLUTION BOCHT 30°**

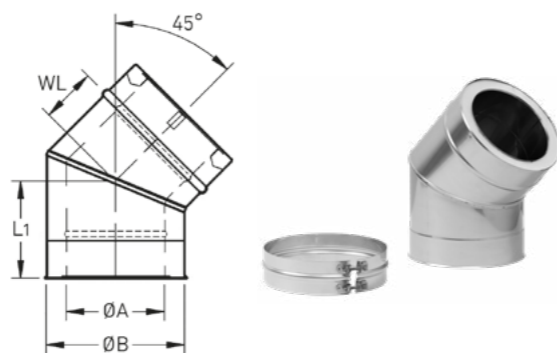
SYSTEEM	ART.NR.	ØA	ØB	L1	WL
EVO125	22.20.125.030.0	125	175	121	71
EVO150	22.20.150.030.0	150	200	121	71
EVO175	22.20.175.030.0	175	225	121	71
EVO200	22.20.200.030.0	200	250	121	71



Zie verslepingstabel op pag. 22

**EVOLUTION BOCHT 45°**

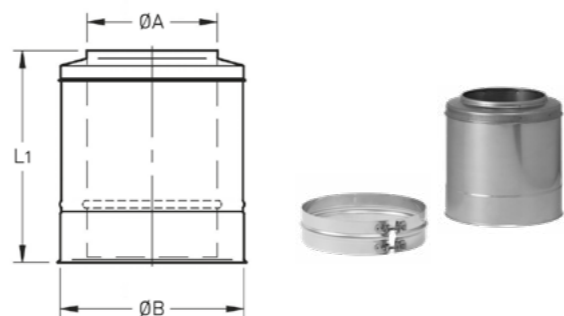
SYSTEEM	ART.NR.	ØA	ØB	L1	WL
EVO125	22.20.125.045.0	125	175	146	96
EVO150	22.20.150.045.0	150	200	146	96
EVO175	22.20.175.045.0	175	225	146	96
EVO200	22.20.200.045.0	200	250	146	96



Zie verslepingstabel op pag. 22

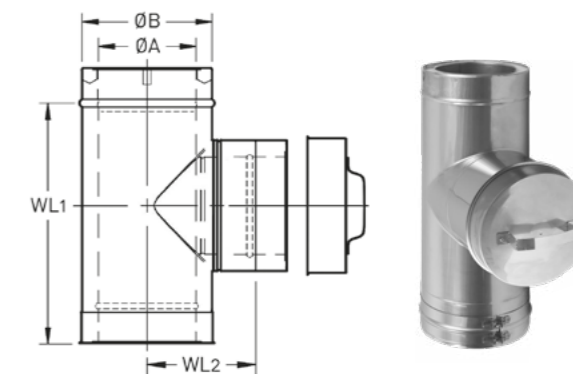
**EVOLUTION TOPSECTIE**

SYSTEEM	ART.NR.	ØA	ØB	L1
EVO125	22.13.125.000.0	125	175	200
EVO150	22.13.150.000.0	150	200	200
EVO175	22.13.175.000.0	175	225	200
EVO200	22.13.200.000.0	200	250	200



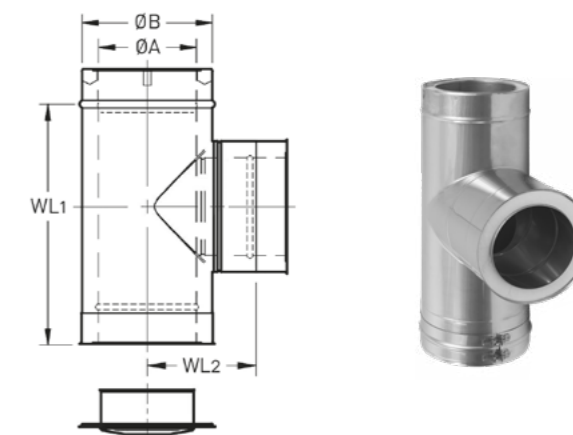
**EVOLUTION INSPECTIESECTIE**

SYSTEEM	ART.NR.	ØA	ØB	WL1	WL2
EVO125	22.14.125.500.0	125	175	447	200
EVO150	22.14.150.500.0	150	200	447	200
EVO175	22.14.175.500.0	175	225	447	200
EVO200	22.14.200.500.0	200	250	447	200



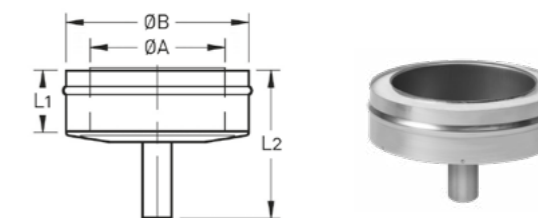
**EVOLUTION T-STUK 90° + DEKSEL**

SYSTEEM	ART.NR.	ØA	ØB	WL1	WL2
EVO125	22.25.125.090.0	125	175	447	200
EVO150	22.25.150.090.0	150	200	447	200
EVO175	22.25.175.090.0	175	225	447	200
EVO200	22.25.200.090.0	200	250	447	200



**EVOLUTION DEKSEL MET CONDENSAFVOER**

SYSTEEM	ART.NR.	ØA	ØB	L1	L2
EVO125	22.28.125.000.0	125	175	60	120
EVO150	22.28.150.000.0	150	200	60	120
EVO175	22.28.175.000.0	175	225	60	120
EVO200	22.28.200.000.0	200	250	60	120



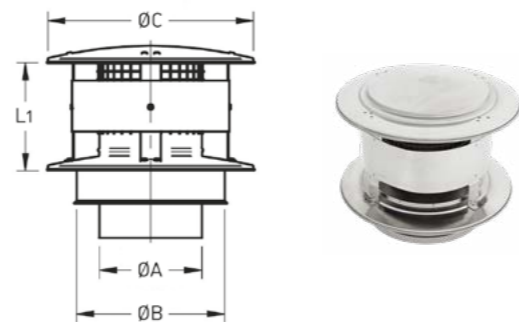
**EVOLUTION TREKKENDE REGENKAP**

SYSTEEM	ART.NR.	ØA	ØB	ØC	L1
EVO125	20.52.125.000.0	125	175	271	140
EVO150	20.52.150.000.0	150	200	330	168
EVO175	20.52.175.000.0	175	225	371	190
EVO200	20.52.200.000.0	200	250	410	215



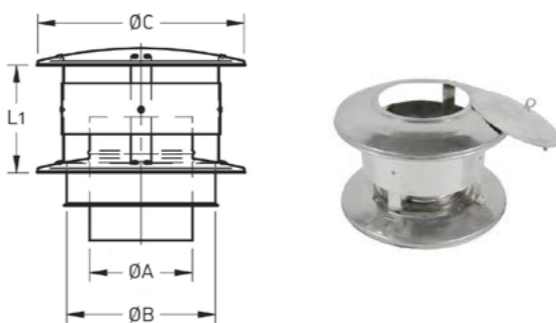
**EVOLUTION TREKKENDE REGENKAP MET GAAS**

SYSTEEM	ART.NR.	ØA	ØB	ØC	L1
EVO125	20.53.125.000.0	125	175	271	140
EVO150	20.53.150.000.0	150	200	330	168
EVO175	20.53.175.000.0	175	225	371	190
EVO200	20.53.200.000.0	200	250	410	215



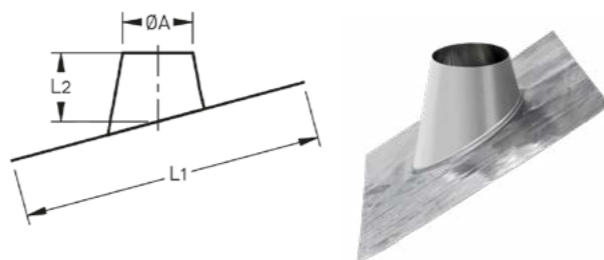
**EVOLUTION TREKKENDE REGENKAP MET VEEGLUIK**

SYSTEEM	ART.NR.	ØA	ØB	ØC	L1
EVO/DW125	20.54.125.000.0	125	175	271	140
EVO/DW150	20.54.150.000.0	150	200	330	168
EVO/DW175	20.54.175.000.0	175	225	371	190
EVO/DW200	20.54.200.000.0	200	250	410	215



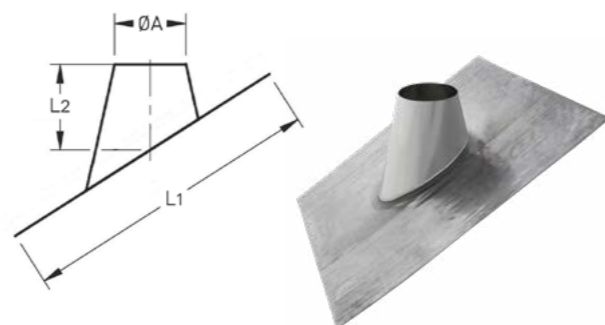
**EVOLUTION LOODSLABDAKPLAAT 5° - 25°**

SYSTEEM	ART.NR.	ØA	L1 (b x l)	L2
EVO/DW125	20.61.125.025.0	185	700 x 800	182
EVO/DW150	20.61.150.025.0	210	700 x 800	186
EVO/DW175	20.61.175.025.0	235	700 x 800	189
EVO/DW200	20.61.200.025.0	260	700 x 800	193



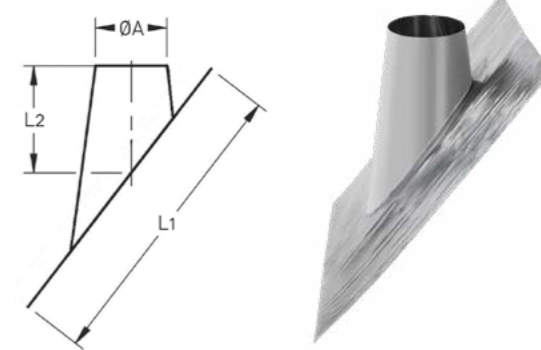
**EVOLUTION LOODSLABDAKPLAAT 20° - 45°**

SYSTEEM	ART.NR.	ØA	L1 (b x l)	L2
EVO/DW125	20.61.125.045.0	185	700 x 800	230
EVO/DW150	20.61.150.045.0	210	700 x 800	240
EVO/DW175	20.61.175.045.0	235	700 x 800	247
EVO/DW200	20.61.200.045.0	260	700 x 800	255
EVO150BENG	20.61.250.045.0	310	800 x 1000	271



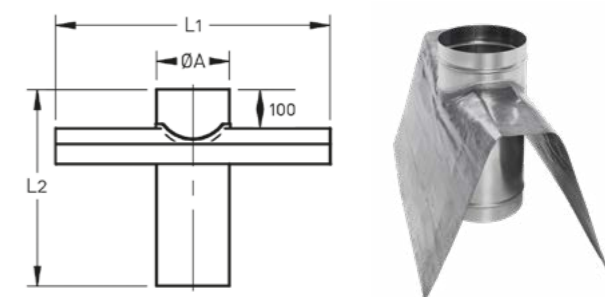
**EVOLUTION LOODSLABDAKPLAAT 45° - 60°**

SYSTEEM	ART.NR.	ØA	L1 (b x l)	L2
EVO/DW125	20.61.125.060.0	185	700 x 900	212
EVO/DW150	20.61.150.060.0	210	700 x 900	232
EVO/DW175	20.61.175.060.0	235	800 x 900	250
EVO/DW200	20.61.200.060.0	260	800 x 900	270



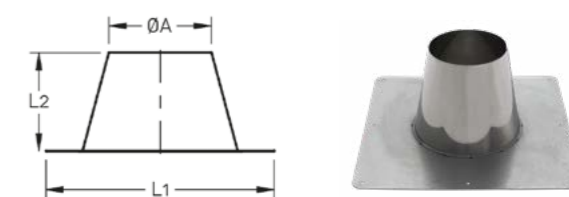
**EVOLUTION LOODSLABDAKPLAAT NOK 20° - 45°**

SYSTEEM	ART.NR.	ØA	L1 (b x l)	L2
EVO/DW125	20.63.125.000.0	185	700 x 700	500
EVO/DW150	20.63.150.000.0	210	700 x 700	500
EVO/DW175	20.63.175.000.0	235	700 x 700	500
EVO/DW200	20.63.200.000.0	260	700 x 700	500



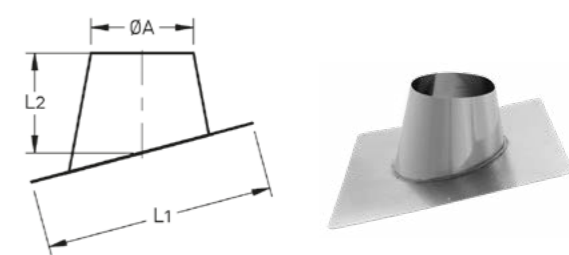
**EVOLUTION DAKPLAAT 0° - 10°**

SYSTEEM	ART.NR.	ØA	L1 (b x l)	L2
EVO/DW125	20.64.125.010.0	185	515 x 515	195
EVO/DW150	20.64.150.010.0	210	540 x 540	195
EVO/DW175	20.64.175.010.0	235	565 x 565	195
EVO/DW200	20.64.200.010.0	260	590 x 590	195



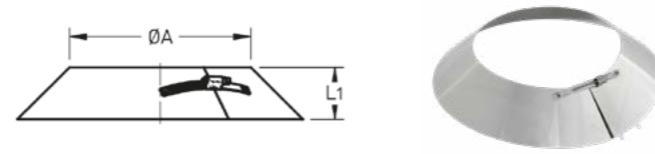
**EVOLUTION DAKPLAAT 5° - 25°**

SYSTEEM	ART.NR.	ØA	L1 (b x l)	L2
EVO/DW125	20.65.125.025.0	185	515 x 515	182
EVO/DW150	20.65.150.025.0	210	540 x 540	186
EVO/DW175	20.65.175.025.0	235	565 x 565	189
EVO/DW200	20.65.200.025.0	260	590 x 590	193



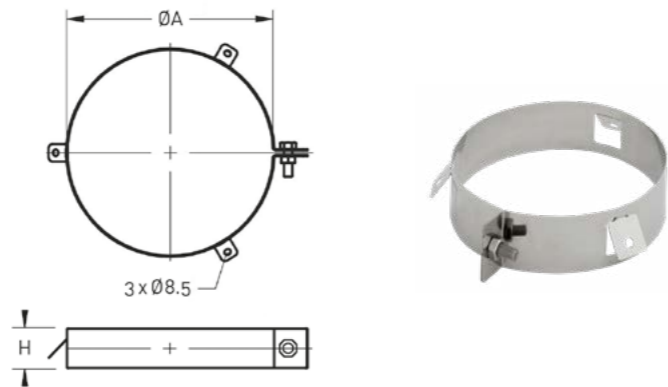
**EVOLUTION STORMKRAAG**

SYSTEEM	ART.NR.	ØA	L1
EVO/DW125	20.56.125.000.0	175	55
EVO/DW150	20.56.150.000.0	200	60
EVO/DW175	20.56.175.000.0	225	60
EVO/DW200	20.56.200.000.0	250	60
EVO125BENG	20.56.225.000.0	275	60
EVO150BENG	20.56.250.000.0	300	60
EVO175BENG	20.56.275.000.0	325	60
EVO200BENG	20.56.300.000.0	350	60



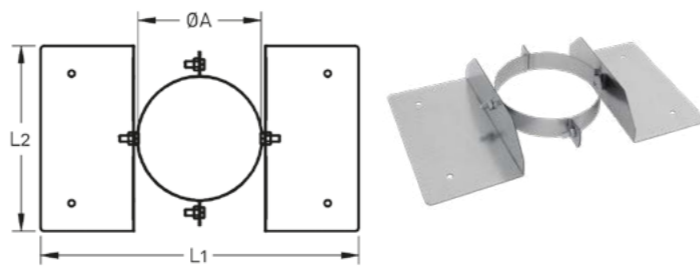
**EVOLUTION TUIDRAADBEUGEL**

SYSTEEM	ART.NR.	ØA	H
EVO125	20.73.125.000.0	175	50
EVO150	20.73.150.000.0	200	50
EVO175	20.73.175.000.0	225	50
EVO200	20.73.200.000.0	250	50



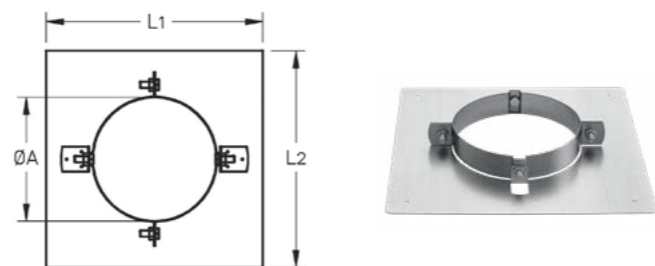
**EVOLUTION DAKBEVESIGINGSBEUGEL**

SYSTEEM	ART.NR.	ØA	L1	L2
EVO125	20.72.125.000.0	175	495	300
EVO150	20.72.150.000.0	200	520	300
EVO175	20.72.175.000.0	225	545	300
EVO200	20.72.200.000.0	250	570	300



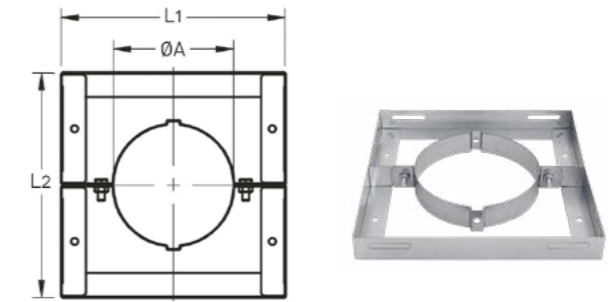
**EVOLUTION VERDIEPINGSONDERSTEUNING**

SYSTEEM	ART.NR.	ØA	L1	L2
EVO125	20.82.125.000.0	180	365	365
EVO150	20.82.150.000.0	205	390	390
EVO175	20.82.175.000.0	230	415	415
EVO200	20.82.200.000.0	255	440	440



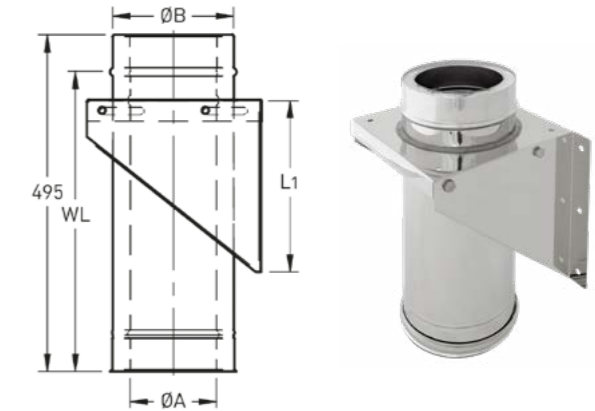
**EVOLUTION OMKOKERINGSBEUGEL**

SYSTEEM	ART.NR.	ØA	L1	L2
EVO125	20.75.125.000.0	175	325	325
EVO150	20.75.150.000.0	200	350	350
EVO175	20.75.175.000.0	225	375	375
EVO200	20.75.200.000.0	250	400	400



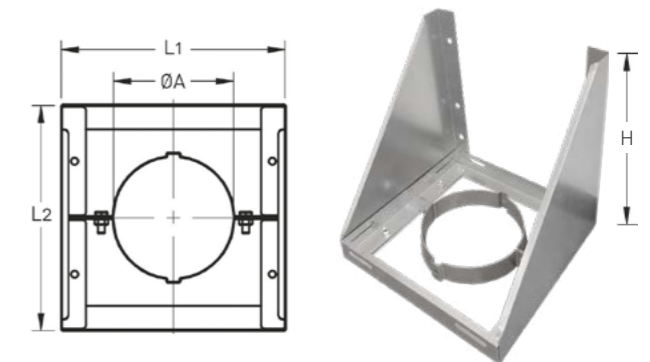
**EVOLUTION STOELCONSTRUCTIE COMPLEET**

SYSTEEM	ART.NR.	ØA	ØB	L1	WL
EVO125	20.84.125.000.0	125	175	250	447
EVO150	20.84.150.000.0	150	200	300	447
EVO175	20.84.175.000.0	175	225	350	447
EVO200	20.84.200.000.0	200	250	400	447



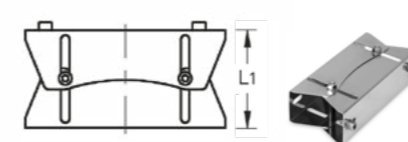
**EVOLUTION OMKOKERINGSSTOEL**

SYSTEEM	ART.NR.	ØA	L1	L2	H
EVO125	22.75.125.000.001	175	325	325	325
EVO150	22.75.150.000.001	200	350	350	350
EVO175	22.75.175.000.001	225	375	375	375
EVO200	22.75.200.000.001	250	400	400	400



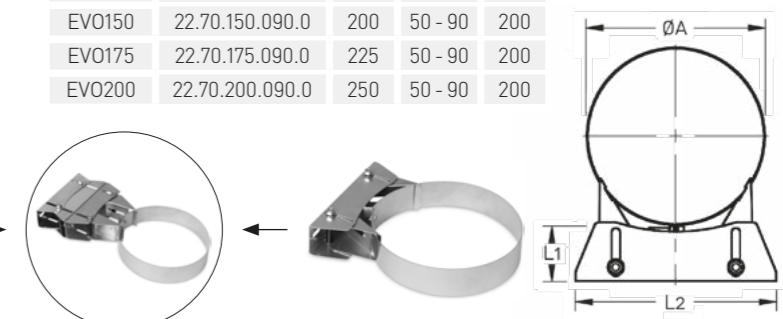
**EVOLUTION AFSTANDHOUDER VERSTELBAAR**

SYSTEEM	ART.NR.	L1
EVO150-200	22.96.050.090.0	60 - 98



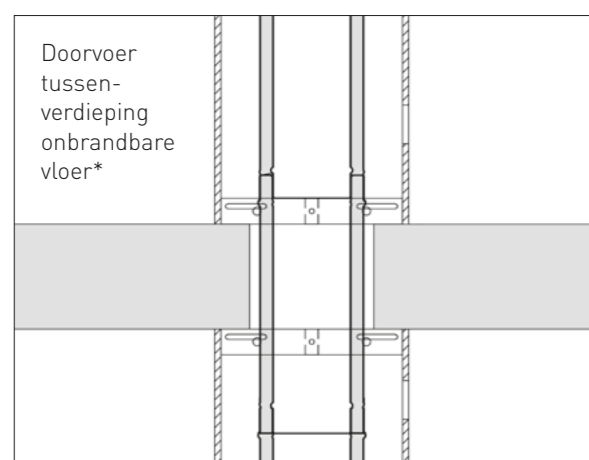
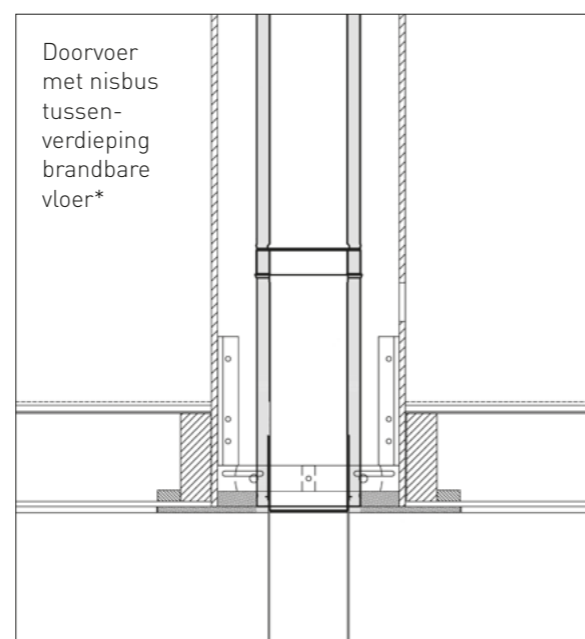
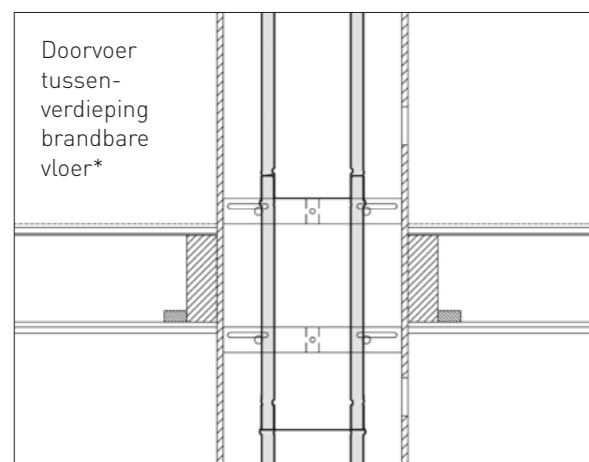
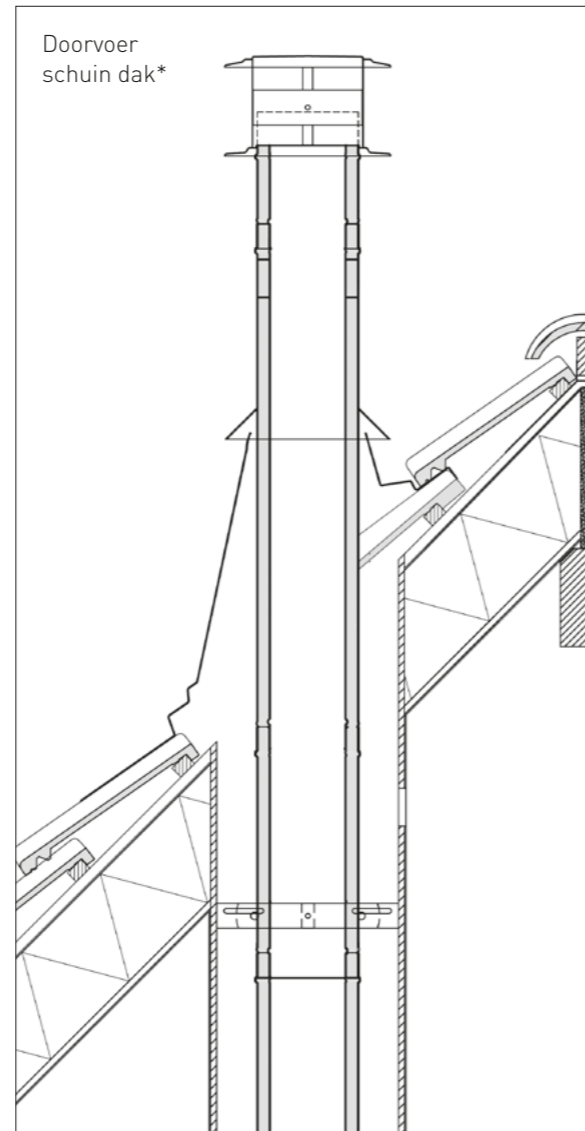
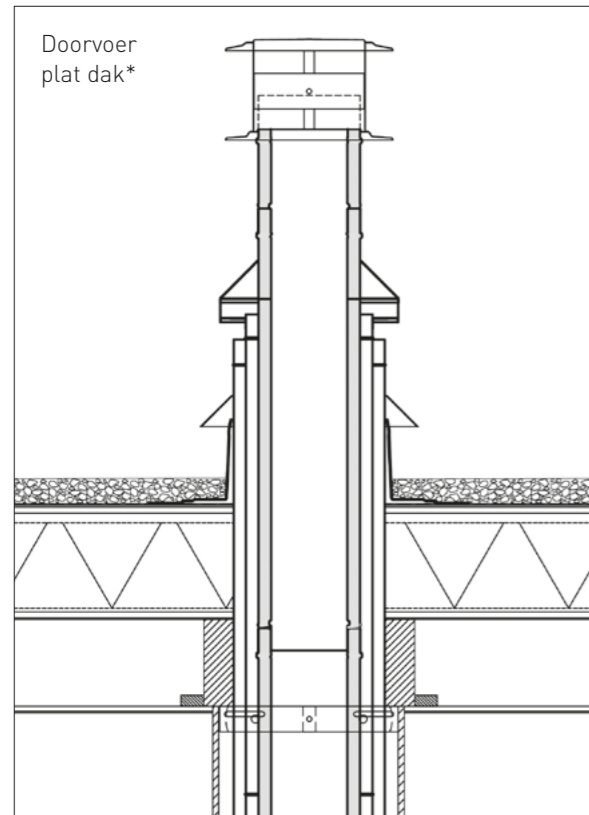
**EVOLUTION MUURBEUGEL VERSTELBAAR**

SYSTEEM	ART.NR.	ØA	L1	L2
EVO125	22.70.125.090.0	175	50 - 90	200
EVO150	22.70.150.090.0	200	50 - 90	200
EVO175	22.70.175.090.0	225	50 - 90	200
EVO200	22.70.200.090.0	250	50 - 90	200





## OPBOUWVOORBEELDEN EVOLUTION



\*zie installatievoorschrift





**HOLETHERM**

## Evolution BENG-DOORVOERING

Bij het plaatsen van een rookgasafvoersysteem door brandbare daken en vloeren is het normaal gesproken nodig om een onbrandbare doorvoering te plaatsen. Dit wordt vaak gemaakt van brandwerend plaatmateriaal en kan een tijdrovende en kostbare klus zijn. Daarnaast kan een traditionele bouwwijze leiden tot energieverlies. Met de BENG-doorvoering is dat verleden tijd.

### ELIMINEER ENERGIEVERLIES

Als onderdeel van het Holetherm Evolution systeem is de BENG-doorvoering ontwikkeld. Deze doorvoering is direct tegen het brandbare materiaal te plaatsen! Daardoor heeft warmte geen kans om te ontsnappen en koude geen mogelijkheid om binnen te dringen.

De werking van de BENG-doorvoering berust op het 3CK principe, continue concentrische confectie koeling, waardoor zelfs bij extreme belasting de buitenzijde en de aanliggende brandbare materialen voldoende koel blijven. De doorvoering wordt altijd onafhankelijk van het binnenklimaat gekoeld met buitenlucht.

Het huidige Bouwbesluit en het toekomstige Besluit Bouwwerken Leefomgeving stelt zeer specifieke eisen aan doorvoeringen door brandbare constructies. Onze BENG-doorvoering voldoet aan deze eisen en is dus een zeer veilige en geschikte oplossing.

### DE HOLETHERM EVOLUTION BENG-DOORVOERING:

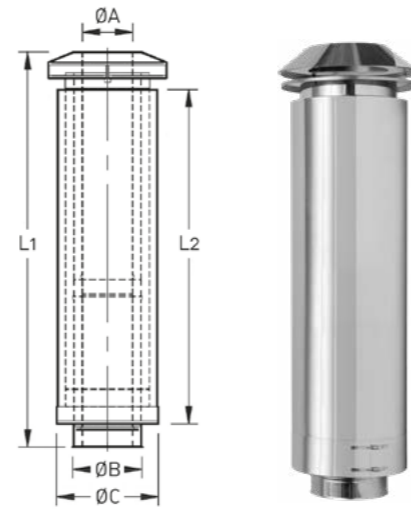
- Essentieel onderdeel van het nieuwe Holetherm Evolution systeem
- De BENG-doorvoering is rechtstreeks tegen brandbaar materiaal te plaatsen
- Geen afstand tot brandbaar materiaal en dus geen energieverlies langs de constructie door kieren en tocht
- Ook een speciale, korte doorvoering voor brandbare vloeren verkrijgbaar
- Zeer geschikt voor passiehuizen en 'nul-op-de-meter' woningen



- G0 classificatie op de BENG doorvoering.
- Voldoet aan eisen van het Bouwbesluit en aangewezen NEN-normen
- Ontwikkeld en geproduceerd in Nederland
- Uitvoerig getest en goed bevonden door een gerenommeerd en geaccrediteerd Europees test-laboratorium

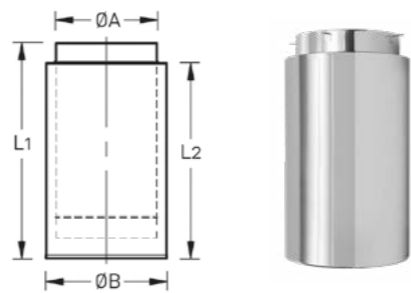
**EVOLUTION BENG DAKDOORVOER 1000 MM**

SYSTEEM	ART.NR.	ØA	ØB	ØC	L1	L2
EVO125BENG	22.46.125.001.0	125	175	275	1180	1000
EVO150BENG	22.46.150.001.0	150	200	300	1180	1000
EVO175BENG	22.46.175.001.0	175	225	325	1180	1000
EVO200BENG	22.46.200.001.0	200	250	350	1180	1000



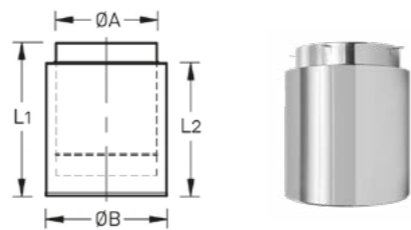
**EVOLUTION BENG VERLENGSECTIE DAKDOORVOER 500 MM**

SYSTEEM	ART.NR.	ØA	ØB	L1	L2
EVO125BENG	22.46.125.500.0	125	275	550	500
EVO150BENG	22.46.150.500.0	150	300	550	500
EVO175BENG	22.46.175.500.0	175	325	550	500
EVO200BENG	22.46.200.500.0	200	350	550	500



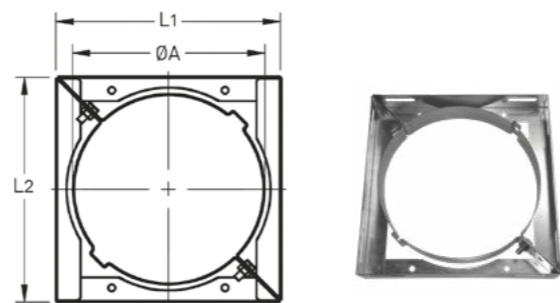
**EVOLUTION BENG VLOERDOORVOER 330 MM**

SYSTEEM	ART.NR.	ØA	ØB	L1	L2
EVO125BENG	22.46.125.300.0	125	275	380	330
EVO150BENG	22.46.150.300.0	150	300	380	330
EVO175BENG	22.46.175.300.0	175	325	380	330
EVO200BENG	22.46.200.300.0	200	350	380	330

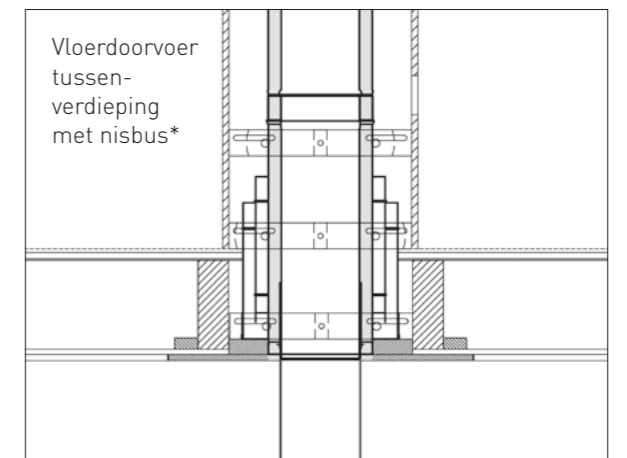
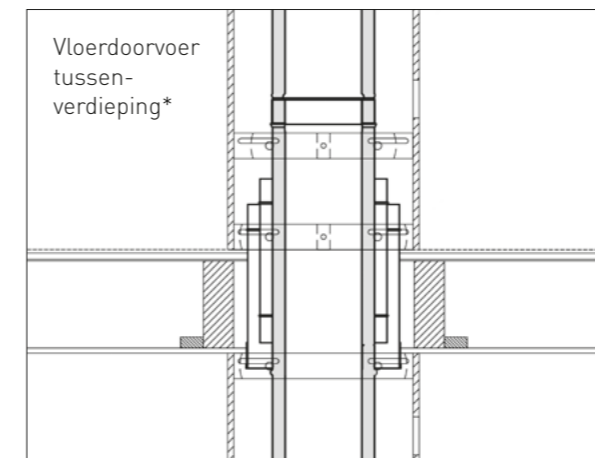
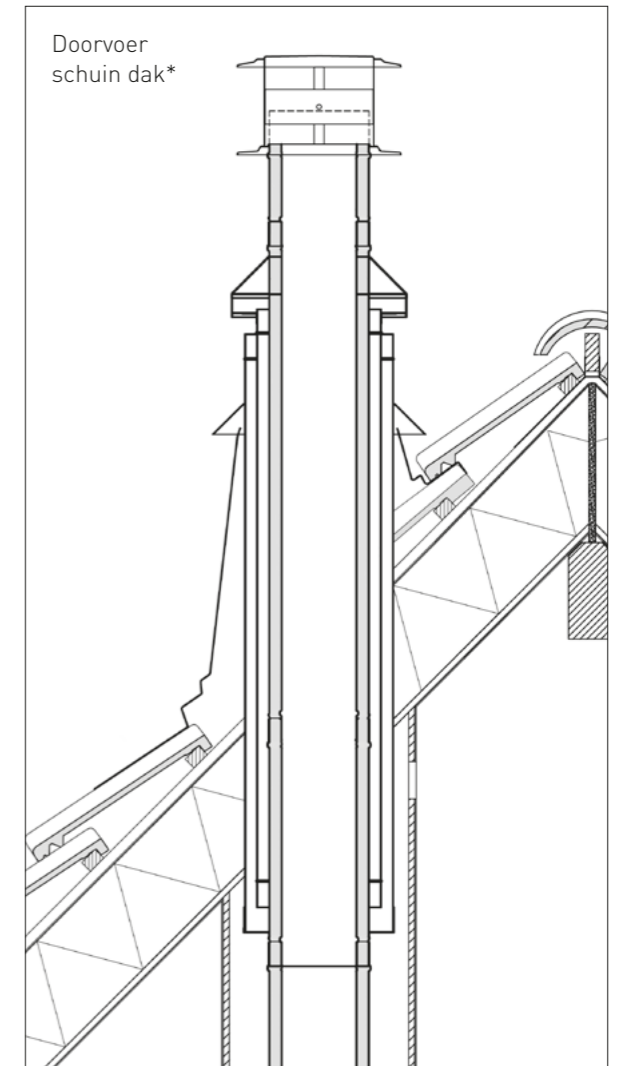
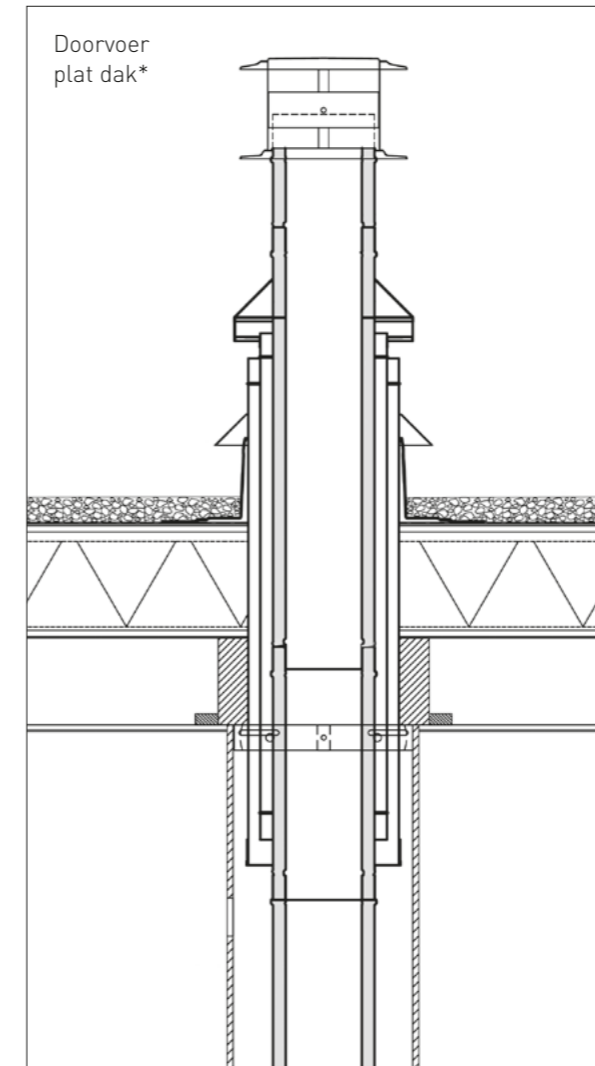


**EVOLUTION BENG OMKOKERINGSBEUGEL**

SYSTEEM	ART.NR.	ØA	L1	L2
EVO125BENG	22.75.125.300.0	275	325	325
EVO150BENG	22.75.150.300.0	300	350	350
EVO175BENG	22.75.175.300.0	325	375	375
EVO200BENG	22.75.200.300.0	350	400	400



**OPBOUWVOORBEEDEN EVOLUTION BENG**

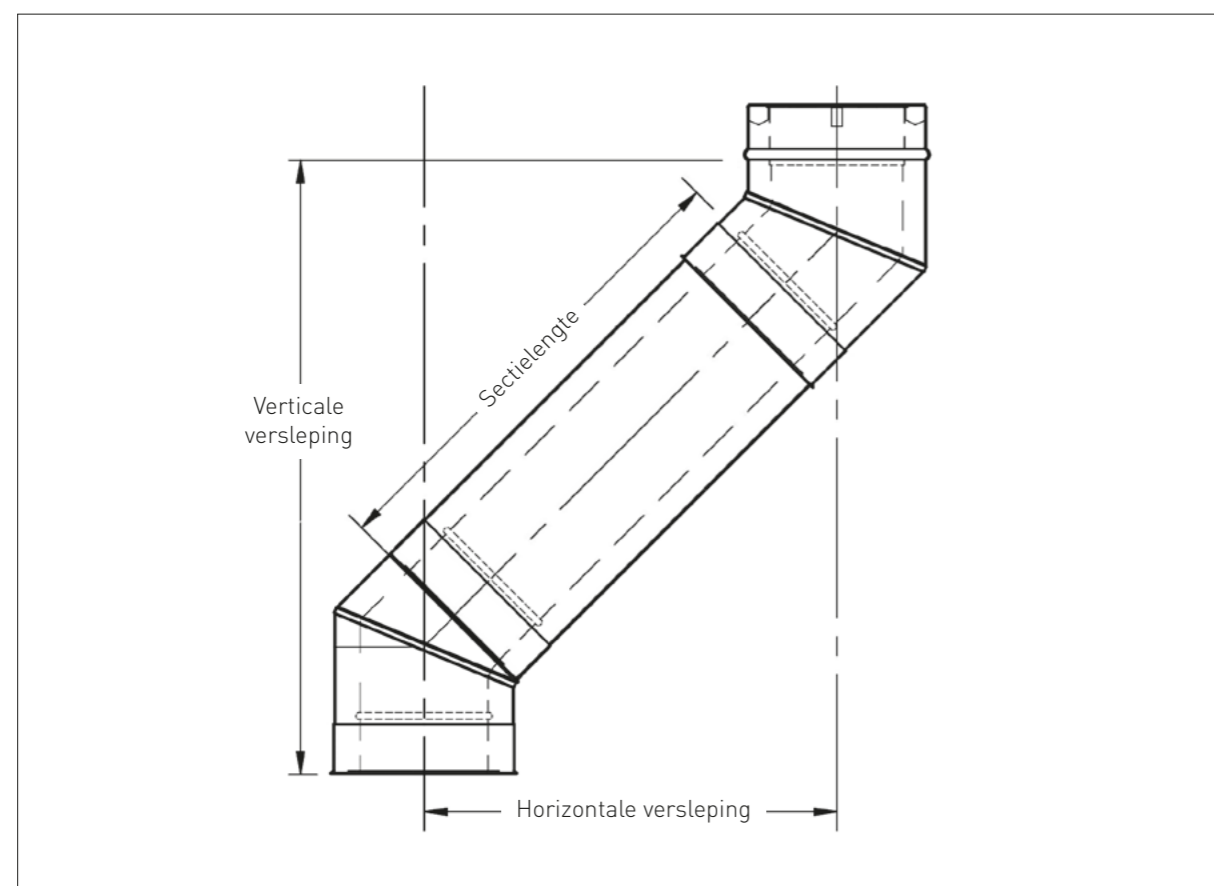


\*zie installatievoorschrift

## VERSLEPINGSTABEL

Systeem	Hoek bocht	Sectielengte				
		geen	250	500	1000	
		Werkende sectielengte				
		0	197	447	947	
EVO125	15°	Horizontale versleping	50	101	165	295
		Verticale versleping	377	568	809	1292
EVO150	30°	Horizontale versleping	96	195	320	570
EVO175		Verticale versleping	358	529	745	1178
EVO200	45°	Horizontale versleping	171	310	487	841
		Verticale versleping	413	552	729	1083

Alle maten in mm




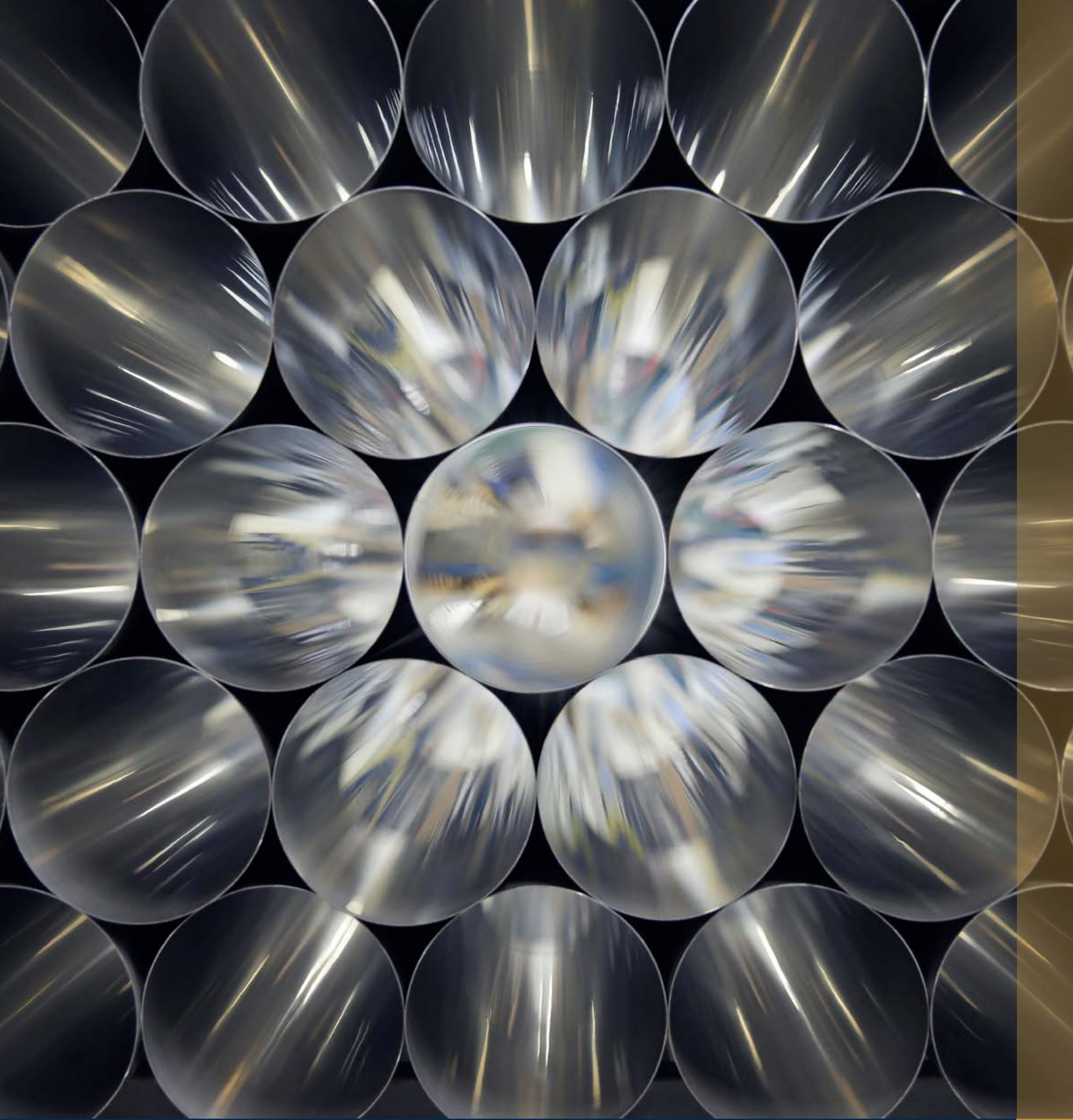
## PRESTATIEVERKLARING

1	Unieke identificatiecode	<b>Holetherm Evolution dubbelwandig geïsoleerd RVS rookgasafvoer-systeem overeenkomstig EN 1856-1:2009</b>													
2	Productnaam en type	Holetherm Evolution (EVO)													
	Karakteristieke benaming Type 1	T600-N1-D-V2-L50040-G(0) M Metalen schoorsteensysteem Dn 150													
	Karakteristieke benaming Type 2	T600-N1-D-V2-L50040-G(50) M Metalen schoorsteensysteem Dn 150													
3	Toepassing van het product	Het afvoeren van verbrandingsgassen van het toestel naar buiten													
4	Naam en adres van fabrikant	Lewo B.V., Laagerfseweg 29, 3931 PC Woudenberg NL													
5	Vertegenwoordiger	Niet van toepassing													
6	Beoordelings- / verificatiesysteem	2+													
7	Certificerende instantie	Kiwa Cermet Italia S.p.A. (Identificatiecode: 0476)													
	Nr. conformiteitscertificaat	0476-CPR-6883													
Essentiële kenmerken		Prestaties	Geharmoniseerde norm												
8.1	Drukbelasting secties en verbindingstukken	Type 1 en 2 Dn 150: 30 m	EN 1856-1:2009												
8.2	Bestendigheid tegen brand	Type 1: G(0) M BENG doorvoering Type 2: G(50) M Volledig geventileerd	EN 1856-1:2009												
8.3	Gasdichtheid	Type 1 en 2: N1	EN 1856-1:2009												
8.4	Stromingsweerstand	Ruwheidswaarde secties: 1 mm	EN 1856-1:2009												
		Zetawaarde bochten en T-stukken:													
		<table border="1"> <thead> <tr> <th colspan="3">Bochten</th> <th colspan="2">T-stukken</th> </tr> <tr> <th>15°</th> <th>30°</th> <th>45°</th> <th>45°</th> <th>90°</th> </tr> </thead> <tbody> <tr> <td>0,15</td> <td>0,3</td> <td>0,4</td> <td>0,35</td> <td>1,2</td> </tr> </tbody> </table>		Bochten			T-stukken		15°	30°	45°	45°	90°	0,15	0,3
Bochten			T-stukken												
15°	30°	45°	45°	90°											
0,15	0,3	0,4	0,35	1,2											
8.5	Warmteweerstand coëfficiënt	Type 1 en 2: 0,42 m <sup>2</sup> K/W	EN 1856-1:2009												
8.6	Schoorsteenbrandbestendig	Type 1 en 2: Ja (T600)	EN 1856-1:2009												
8.7	Buigtreksterkte: - Treksterkte van verbindingen - Niet verticale installatie - Windbelasting	Type 1 en 2: 5 m Afstand tussen twee ondersteuning: 3 m Maximale vrijstaande hoogte: 3 m	EN 1856-1:2009												
8.8	Duurzaamheid, bestand tegen: - vochtindringing - condensaatpenetratie	Type 1 en 2: Ja Type 1 en 2: Ja	EN 1856-1:2009												
8.9	Duurzaamheid m.b.t. corrosie	Type 1 en 2: Ja	EN 1856-1:2009												
8.10	Bestendig tegen vorst / dooi	Type 1 en 2: Ja	EN 1856-1:2009												

### UITLEG KARAKTERISTIEKE BENAMING

T600 : Temperatuurklasse  
 N1 : Drukklassen  
 D : Droge toepassing  
 V2 : Corrosieklasse  
 L50040 : Materiaalspecificatie 1.4404 0,4 mm  
 G : Schoorsteenbrandveilig  
 (0) : Afstand van BENG doorvoer tot brandbare materialen is 0 mm  
 (50) : Afstand van volledig geventileerde rookgasafvoer tot brandbare materialen is 50 mm  
 M : Gemeten waarde

 015 0476	Lewo B.V. Laagerfseweg 29 3931 PC Woudenberg NL www.lewo.nl
	0476-CPR-6883 <b>EN 1856-1</b> <b>T600-N1-D-V2-L50040-G(0)</b> <b>T600-N1-D-V2-L50040-G(50)</b>



# HOLETHERM

LEWO B.V.

Laagerfseweg 29 | 3931 PC Woudenberg | sales@lewo.nl

[WWW.LEWO.NL](http://WWW.LEWO.NL)