



**CONCENTRISCH & CONCENTRISCH DECO**  
LUCHTTOEVOER- & ROOKGASAFVOERSYSTEEM

**HOLETHERM**

RVS ROOKGASAFVOERSYSTEMEN





## BEPROEFD NEDERLANDS KWALITEITSPRODUCT UIT WOUDENBERG

Al sinds 1980 houdt metaalwarenfabriek LEWO zich bezig met het op maat vervaardigen van hoogwaardige rookgasafvoeren en schoorstenen uit roestvaststaal. Een bewuste keuze, want bij de toepassing in rookgasafvoersystemen kan geen enkel ander materiaal de duurzaamheid, temperatuurbestendigheid en veiligheid van roestvaststaal overtreffen.

Al snel bleek de expertise en werkwijze van de toen nog kleine fabriek succesvol en ontstond de vraag naar een betrouwbaar, gestandaardiseerd rookgasafvoersysteem met de inmiddels bekende LEWO kwaliteit.

In 1984 werd gestart met een eigen lijn hoogwaardige, geïsoleerde rookgasafvoersystemen onder de naam Holetherm Dubbelwandig: buizen, bochten, dakplaten, trekkappen en montagemateriaal. Goede, betaalbare producten van eigen bodem. Het bleek een schot in de roos.

De manier waarop we in Nederland bouwen wordt ingegeven door de behoefte om zo min mogelijk fossiele energie te gebruiken. Dit leidt tot een continu

veranderende wet- en regelgeving. Lewo is sinds jaar en dag volledig op de hoogte van deze wetten en normen en deze worden dan ook volledig geïmplementeerd bij de ontwikkeling van nieuwe producten. De wil om innovatieve en kwalitatief hoogwaardige producten op de markt te brengen en met de nieuwste productiemethoden te werken zit inmiddels ruim 40 jaar in het DNA van Lewo.

Het productenprogramma bestaat naast de bekende dubbelwandig geïsoleerde kanalen uit enkelwandige en concentrische rookgasafvoersystemen voor het aansluiten van gas- en houtgestookte haarden, kachels en cv-toestellen. Ook voor speciale situaties zijn oplossingen mogelijk.

LEWO kan inmiddels bogen op:

- een compleet en innovatief productprogramma
- ISO 9001:2015 certificering en controle
- goedkeuring van de Holetherm systemen volgens de strengste Europese normen
- meer dan 40 jaar ervaring met het produceren van veilige en betrouwbare rookgasafvoeren.





## INHOUD

Opbouwschema's	6	Flexibele leiding	15
Schoorsteensecties (lengtes)	8	Afstandhouder flex	15
Paspijp	8	Saneringssets	16
Inspectiesectie	9	Holetherm Concentrisch DECO	18
Meetpuntelement	9	DECO Schoorsteensecties (lengtes)	19
Bochten	9-10	DECO Paspijp	19
Inspectiebochten	10	DECO Inspectiesectie	20
Aansluitstuk	11	DECO Meetpuntelement	20
Verloopstuk	11	DECO Bochten	21
Dakdoorvoer	11	DECO Inspectiebochten	21
Muurdoorvoer	11	DECO Aansluitstuk	21
Dakplaten	12	DECO Muurdoorvoer	21
Dakplaatlood	12	DECO Centreerplaten	22
Stormkraag	13	DECO Wand-/plafondbeugel	22
Tuidraadbeugel	13	DECO Afstandhouder + muurbeugel	22
Dakbevestigingsbeugel	13	DECO Rozet	22
Muurbeugels	13	DECO Boormal	22
Verdiepingsondersteuning	14	DECO Saneringssets	23
Verstelbare rozet RVS	14	Verslepingstabel	24
Centreerplaten	14	Opbouwvoorbeelden	25
Klemband	15	Prestatieverklaring	26

## TOEPASSING

Het Holetherm Concentrisch en Concentrisch DECO luchttoevoer- en rookgasafvoersysteem is speciaal geschikt voor:



**GASHAARDEN**  
Atmosferische  
toepassing

# HOLETHERM

## CONCENTRISCH & CONCENTRISCH DECO LUCHTTOEVOER- & ROOKGASAFVOERSYSTEEM

Het modulaire Holetherm Concentrisch luchttoevoer- en rookgasafvoersysteem wordt toegepast op gasgestookte sfeerverwarmingstoestellen met een gesloten verbrandingssysteem klasse C11 en C31.

De afvoerbuï is gemaakt van hoogwaardig roestvaststaal kwaliteit 316L en bestand tegen hoge temperaturen en rookgassen. De toevoerbuï is vervaardigd uit roestvaststaal kwaliteit 304L. Het concentrisch systeem is gekeurd volgens geldende Europese CE producteisen. In de komende periode zullen al onze producten overgaan van een BA (glanzende) naar een 2B (matte) afwerking.

Een breed assortiment van schoorsteenelementen is leverbaar zodat de installatie naar het dak of door de gevel eenvoudig en snel gerealiseerd kan worden. Maar ook Installatie in een bestaande afvoer is mogelijk.

Nieuw in ons assortiment is **Holetherm CC DECO**, elegante aansluitleidingen tussen toestel en rookkanaal. Deze leidingen hebben geen opzichtige klembanden en rillen, maar zijn mooi strak en verkrijgbaar in zwart gecoat RVS (zie pag. 18).

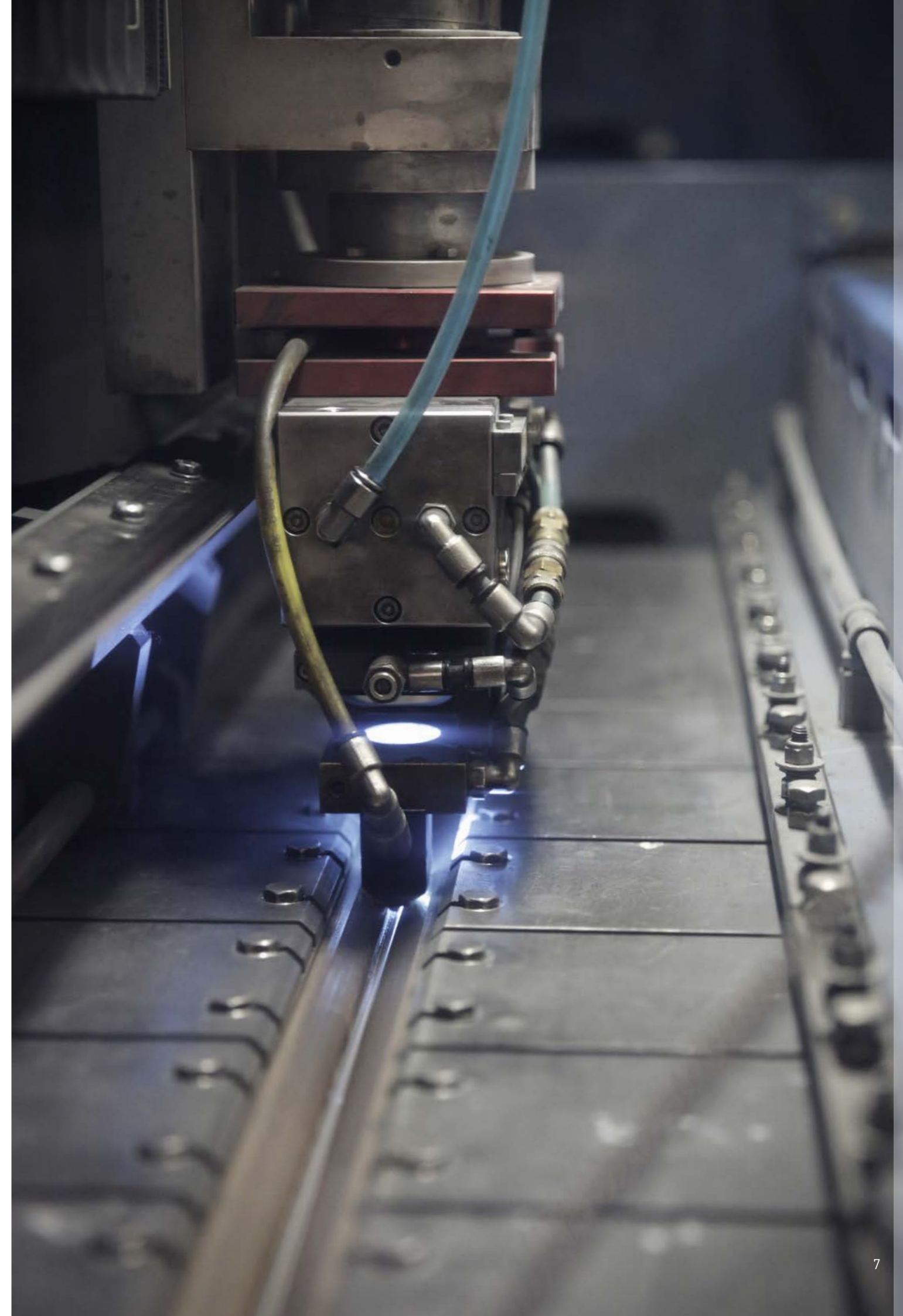


LEWO geeft maar liefst **30 jaar garantie** op het Holetherm dubbelwandig concentrisch luchttoevoer- en rookgasafvoersysteem. Al meer dan 40 jaar een veilig systeem dat gemaakt is van volledig recyclebaar materiaal.



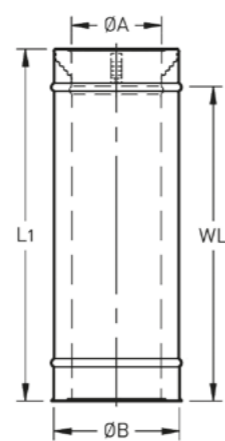


## OPBOUWSCHEMA'S CONCENTRISCH VOLGENS MONTAGEVOORSCHRIFT



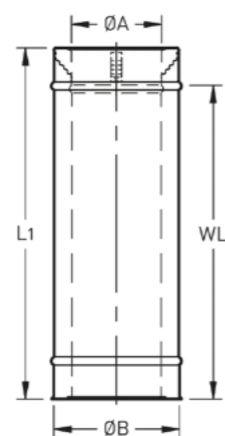
**SCHOORSTEENSECTIE 1000 MM**

SYSTEEM	ART.NR.	ØA	ØB	L1	WL
CC100-150	50.10.100.001.0	100	150	1000	952
CC130-200	50.10.130.001.0	130	200	1000	952



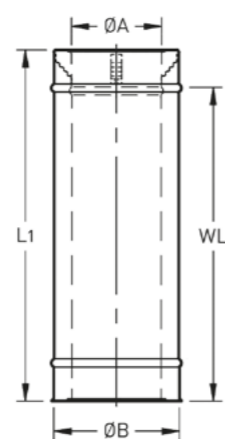
**SCHOORSTEENSECTIE 500 MM**

SYSTEEM	ART.NR.	ØA	ØB	L1	WL
CC100-150	50.10.100.500.0	100	150	500	452
CC130-200	50.10.130.500.0	130	200	500	452



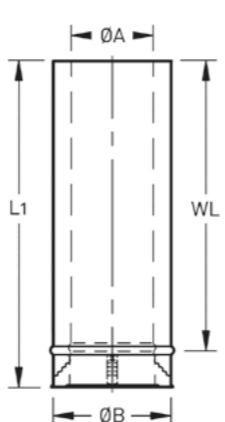
**SCHOORSTEENSECTIE 250 MM**

SYSTEEM	ART.NR.	ØA	ØB	L1	WL
CC100-150	50.10.100.250.0	100	150	250	203
CC130-200	50.10.130.250.0	130	200	250	203



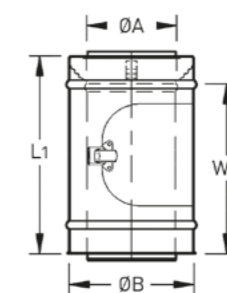
**PASPIJP**

SYSTEEM	ART.NR.	ØA	ØB	L1	WL
CC100-150	50.11.100.400.0	100	150	500	50 - 400
CC130-200	50.11.130.400.0	130	200	500	50 - 400



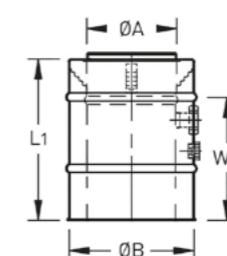
**INSPECTIE-ELEMENT**

SYSTEEM	ART.NR.	ØA	ØB	L1	WL
CC100-150	50.14.100.250.0	100	150	250	199
CC130-200	50.14.130.250.0	130	200	250	199



**MEETPUNTELEMENT**

SYSTEEM	ART.NR.	ØA	ØB	L1	WL
CC100-150	50.15.100.150.0	100	150	170	122
CC130-200	50.15.130.150.0	130	200	170	122



**BOCHT 15°**

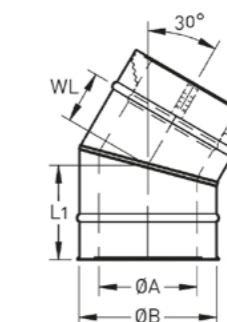
SYSTEEM	ART.NR.	ØA	ØB	L1	WL
CC100-150	50.20.100.015.0	100	150	80	47
CC130-200	50.20.130.015.0	130	200	90	57



Zie verslepingstabel op pag. 24

**BOCHT 30°**

SYSTEEM	ART.NR.	ØA	ØB	L1	WL
CC100-150	50.20.100.030.0	100	150	80	47
CC130-200	50.20.130.030.0	130	200	90	57

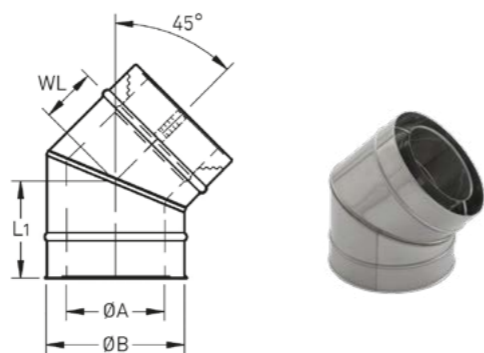


Zie verslepingstabel op pag. 24



**BOCHT 45°**

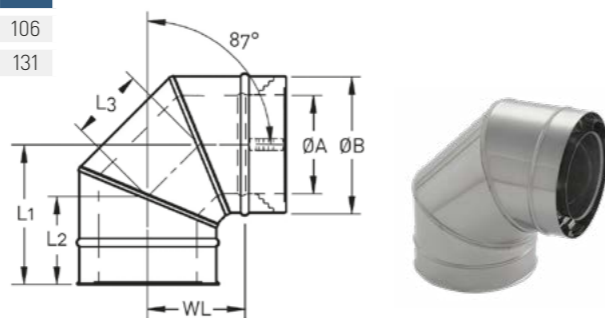
SYSTEEM	ART.NR.	ØA	ØB	L1	WL
CC100-150	50.20.100.045.0	100	150	80	47
CC130-200	50.20.130.045.0	130	200	90	57



Zie verslepingstabel op pag. 24

**BOCHT 90°**

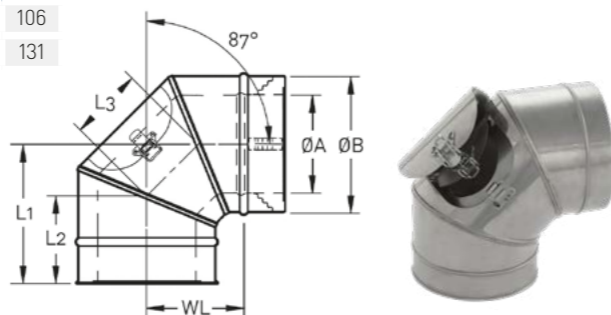
SYSTEEM	ART.NR.	ØA	ØB	L1	L2	L3	WL
CC100-150	50.20.100.090.0	100	150	145	80	90	106
CC130-200	50.20.130.090.0	130	200	179	97	110	131



Zie verslepingstabel op pag. 24

**INSPECTIEBOCHT 90°**

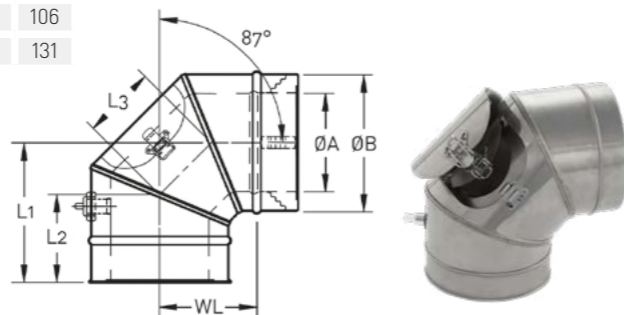
SYSTEEM	ART.NR.	ØA	ØB	L1	L2	L3	WL
CC100-150	50.22.100.090.0	100	150	145	80	90	106
CC130-200	50.22.130.090.0	130	200	179	97	110	131



Zie verslepingstabel op pag. 24

**INSPECTIEBOCHT 90° MET MEETPUNT**

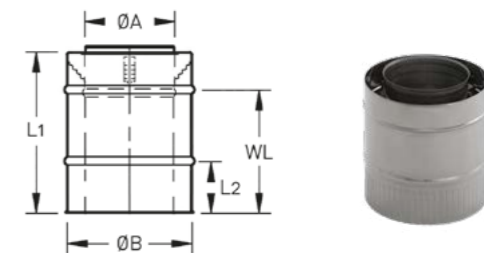
SYSTEEM	ART.NR.	ØA	ØB	L1	L2	L3	WL
CC100-150	50.23.100.090.0	100	150	145	80	90	106
CC130-200	50.23.130.090.0	130	200	179	97	110	131



Zie verslepingstabel op pag. 24

**AANSLUITELEMENT**

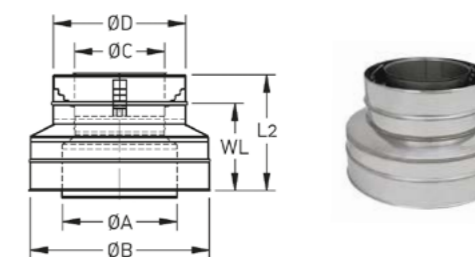
SYSTEEM	ART.NR.	ØA	ØB	L1	L2	WL
CC100-150	50.30.100.120.0	100	150	155	50	120
CC130-200	50.30.130.120.0	130	200	155	50	120



Speciale toestelaansluitstukken op aanvraag leverbaar

**VERLOOPELEMENT**

SYSTEEM	ART.NR.	ØA	ØB	ØC	ØD	L2	WL
CC100-150 / CC130-200	50.40.130.100.0	130	200	100	150	125	90



**DAKDOORVOER**

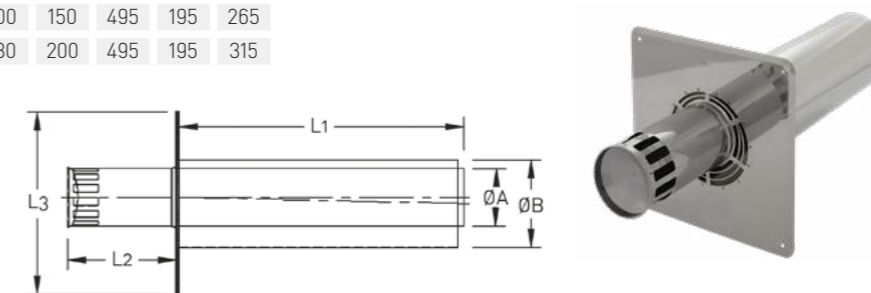
SYSTEEM	AFWERKING	ART.NR.	ØA	ØB	ØC	L1
CC100-150	onbehandeld	50.67.100.000.0	100	150	230	502
	zwart 310	50.67.100.000.004	100	150	230	502
CC130-200	onbehandeld	50.67.130.000.0	130	200	290	502
	zwart 310	50.67.130.000.004	130	200	290	502



Zie opbouwvoorbeelden op pag. 25

**MUURDOORVOER**

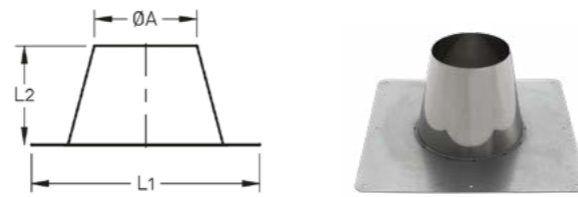
SYSTEEM	ART.NR.	ØA	ØB	L1	L2	L3
CC100-150	50.66.100.495.0	100	150	495	195	265
CC130-200	50.66.130.495.0	130	200	495	195	315



Zie opbouwvoorbeeld op pag. 25

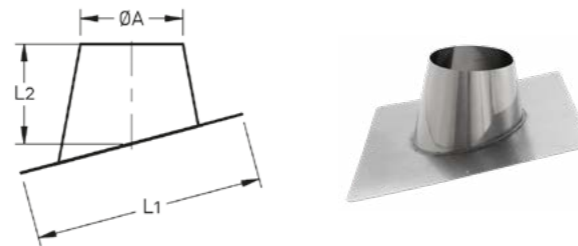
### DAKPLAAT 0° - 10°

SYSTEEM	ART.NR.	ØA	L1	L2
CC100-150	50.64.100.010.0	170	460 x 460	195
CC130-200	50.64.130.010.0	210	550 x 550	195



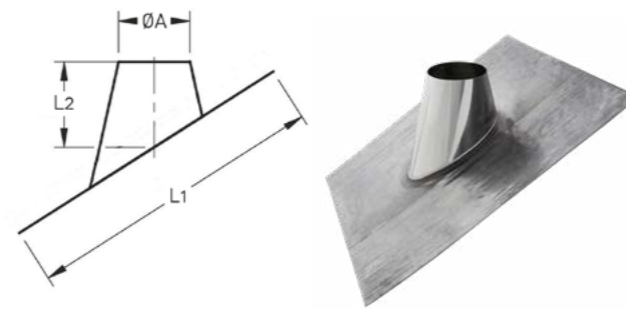
### DAKPLAAT 5° - 25°

SYSTEEM	ART.NR.	ØA	L1	L2
CC100-150	50.65.100.025.0	170	460 x 460	190
CC130-200	50.65.130.025.0	210	550 x 550	195



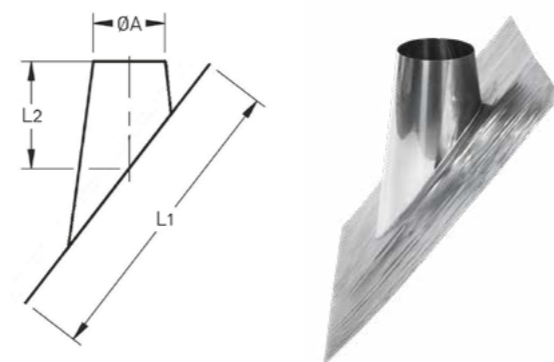
### DAKPLAATLOOD 20° - 45°

SYSTEEM	ART.NR.	ØA	L1	L2
CC100-150	50.61.100.045.0	170	700 x 800	210
CC130-200	50.61.130.045.0	210	700 x 800	240



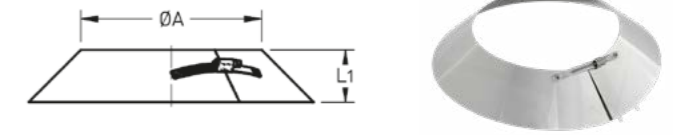
### DAKPLAATLOOD 45° - 60°

SYSTEEM	ART.NR.	ØA	L1	L2
CC100-150	50.61.100.060.0	170	700 x 800	290
CC130-200	50.61.130.060.0	210	700 x 800	300



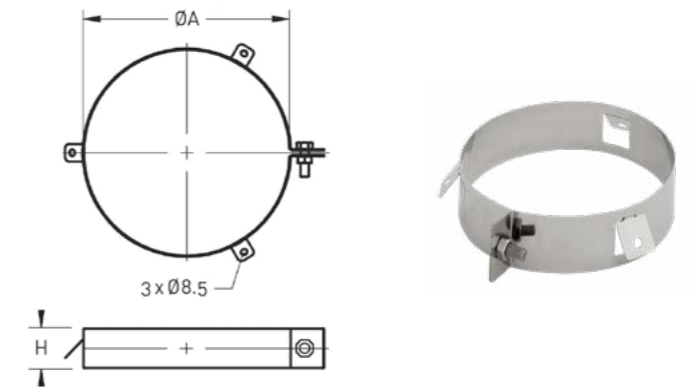
### STORMKRAAG

SYSTEEM	ART.NR.	ØA	L1
CC100-150	50.56.100.000.0	150	60
CC130-200	50.56.130.000.0	200	60



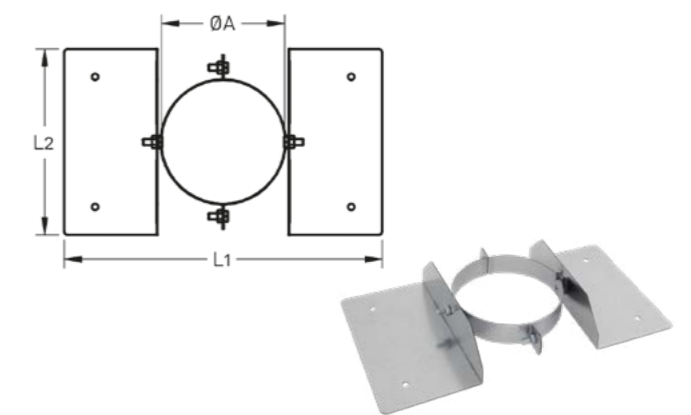
### TUIDRAADBEUGEL

SYSTEEM	ART.NR.	ØA	H
CC100-150	50.73.100.000.0	150	50
CC130-200	50.73.130.000.0	200	50



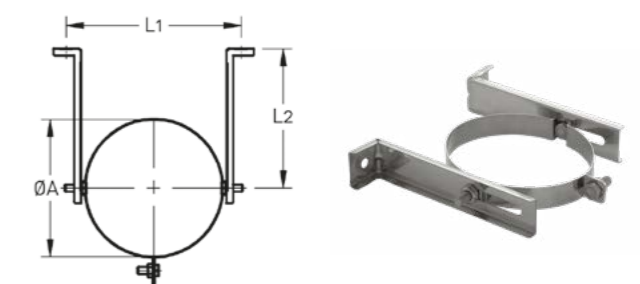
### DAKBEVESTIGINGSBEUGEL

SYSTEEM	ART.NR.	ØA	L1	L2
CC100-150	50.72.100.000.0	150	364	300
CC130-200	50.72.130.000.0	200	414	300



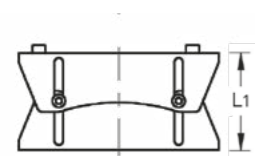
### MUURBEUGEL RVS

SYSTEEM	ART.NR.	ØA	L1	L2
CC100-150	50.70.100.000.0	150	208	120 - 175
CC130-200	50.70.130.000.0	200	260	148 - 203



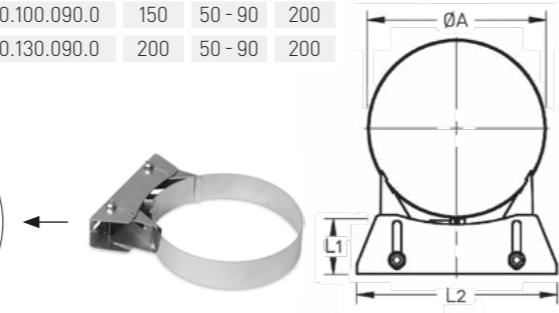
**AFSTANDHOUDER VERSTELBAAR**

SYSTEEM	ART.NR.	L1
CC100-150	51.96.050.090.0	60 - 98
CC130-200		



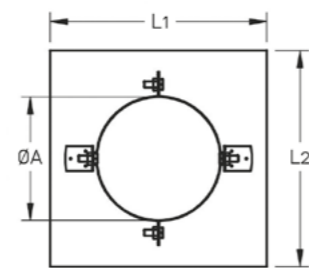
**MUURBEUGEL VERSTELBAAR**

SYSTEEM	ART.NR.	ØA	L1	L2
CC100-150	51.70.100.090.0	150	50 - 90	200
CC130-200	51.70.130.090.0	200	50 - 90	200



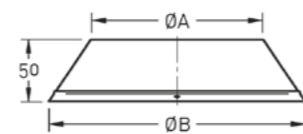
**VERDIEPINGSONDERSTEUNING**

SYSTEEM	ART.NR.	ØA	L1	L2
CC100-150	50.82.100.000.0	150	350	350
CC130-200	50.82.130.000.0	200	350	350



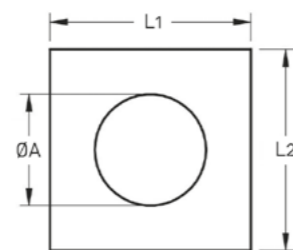
**VERSTELBARE ROZET RVS**

SYSTEEM	ART.NR.	ØA	ØB
CC100-150	50.80.150.000.0	156	206
CC130-200	50.80.200.000.0	256	306



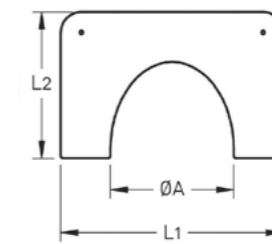
**CENTREERPLAAT PLAT**

SYSTEEM	ART.NR.	ØA	L1	L2
CC100-150	50.76.100.000.0	150	300	300
CC130-200	50.76.130.000.0	200	350	350



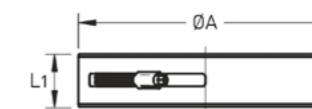
**CENTREERPLAAT HELLEND**

SYSTEEM	ART.NR.	ØA	L1	L2
CC100-150	50.77.100.000.0	150	300	263
CC130-200	50.77.130.000.0	200	350	288



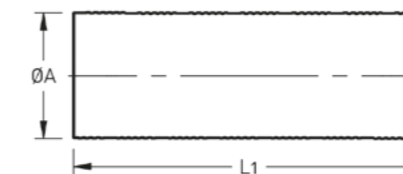
**KLEMBAND**

SYSTEEM	ART.NR.	ØA	L1
CC100-150	50.91.100.000.0	150	19,5
CC130-200	50.91.130.000.0	200	19,5



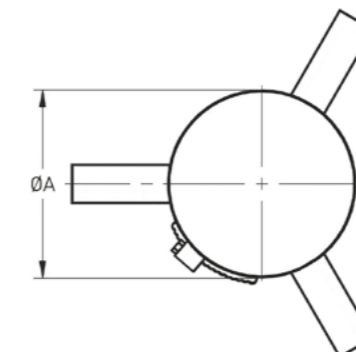
**FLEXIBELE LEIDING**

SYSTEEM	ART.NR.	ØA	L1
	50.94.100.010.0	100	10 meter
CC100-150	50.94.100.025.0	100	25 meter
	50.94.100.050.0	100	50 meter



**AFSTANDHOUDER FLEX**

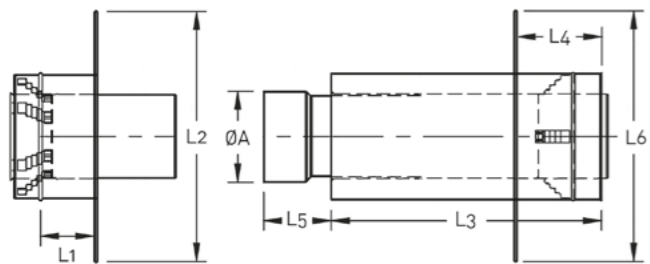
SYSTEEM	ART.NR.	ØA
CC100-150	60.96.100.000.0	100





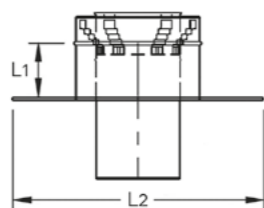
**SANERINGSSET COMPLEET**

SYSTEEM	ART.NR.	ØA	L1	L2	L3	L4	L5	L6
CC100-150	50.93.100.000.0	108	100	300 x 300	323	60 - 300	60 - 250	300 x 300



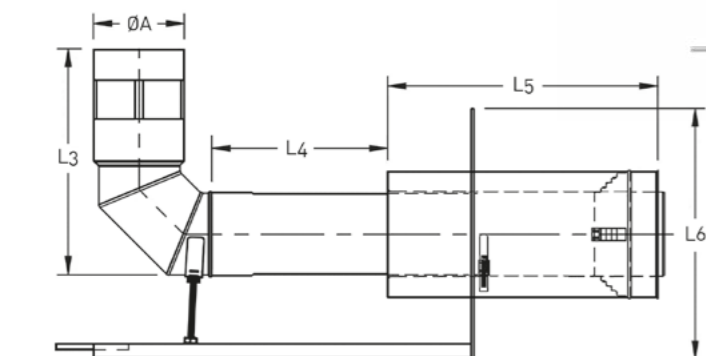
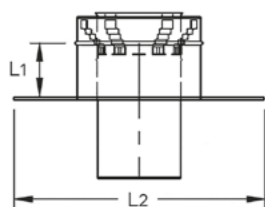
**SANERINGSSET - DEEL BOVEN**

SYSTEEM	AFWERKING	ART.NR.	L1	L2
CC100-150	onbehandeld	50.93.100.000.0.01	100	300 x 300
	zwart 310	50.93.100.000.0.01.04		



**SANERINGSSET SCHACHT MET TOPDEEL\***

SYSTEEM	ART.NR.	ØA	L1	L2	L3	L4	L5	L6
CC100-150	50.93.100.090.1	108	100	300 x 300	268	50 - 250	323	300 x 300



Zie opbouwvoorbeeld op pag. 25  
\*Flexibele leiding wordt apart verkocht



## CONCENTRISCH DECO LUCHTTOEVOER- & ROOKGASAFVOERSYSTEEM

Nieuw in ons assortiment is Holetherm CC DECO, elegante aansluitleidingen tussen toestel en concentrisch luchttoevoer- en rookgasafvoersysteem. Deze leidingen hebben geen opzichtige klembanden en rillen, maar zijn mooi strak en verkrijgbaar in zwart gecoat RVS. Het design en installatiegemak zijn van zeer hoog niveau. Dit decoratieve hoogstandje mag gezien worden bij iedere gashaard!

De koppeling van de diverse secties en elementen is uitgevoerd middels een klikverbinding met de nokveer. Draai het rookkanaal in de juiste positie en wanneer je de 'klik' hoort is het al veilig bevestigd.

Nog nooit was het zó makkelijk om snel een mooie aansluitleiding te installeren! Het Holetherm CC DECO systeem is het eerste en enige systeem dat met deze unieke klikverbinding werkt en daarom zijn wij trots op ons verkregen octrooi.

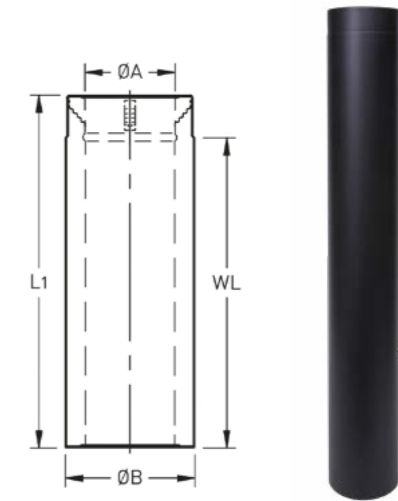
Holetherm CC DECO wordt gemaakt van hoogwaardig roestvaststaal materiaal en is bestand tegen hoge temperaturen en rookgassen. Het systeem is gekeurd volgens de geldende Europese CE producteisen.

Lewo geeft maar liefst **30 jaar garantie** op Holetherm CC DECO luchttoevoer- en rookgasafvoersysteem.



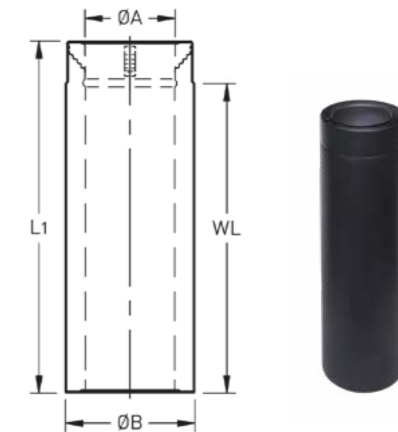
### DECO SCHOORSTEENSECTIE 1000 MM

SYSTEEM	AFWERKING	ART.NR.	ØA	ØB	L1	WL
CC100-150	onbehandeld	51.10.100.001.0	100	150	1000	952
	zwart 310	51.10.100.001.004				



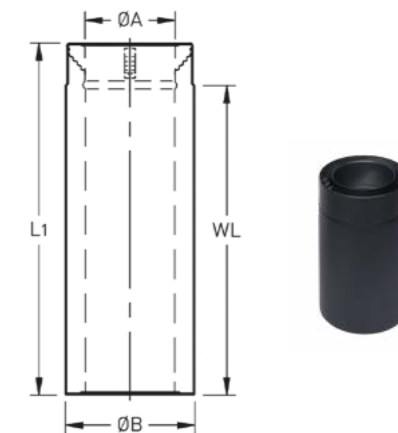
### DECO SCHOORSTEENSECTIE 500 MM

SYSTEEM	AFWERKING	ART.NR.	ØA	ØB	L1	WL
CC100-150	onbehandeld	51.10.100.500.0	100	150	500	452
	zwart 310	51.10.100.500.004				



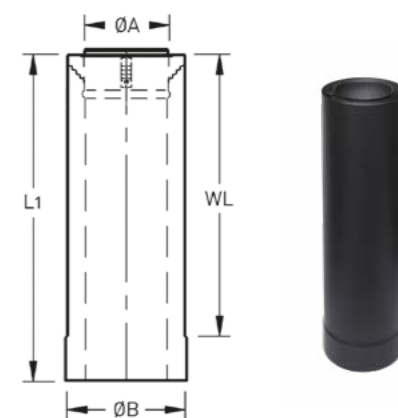
### DECO SCHOORSTEENSECTIE 250 MM

SYSTEEM	AFWERKING	ART.NR.	ØA	ØB	L1	WL
CC100-150	onbehandeld	51.10.100.250.0	100	150	250	203
	zwart 310	51.10.100.250.004				



### DECO PASPIJP

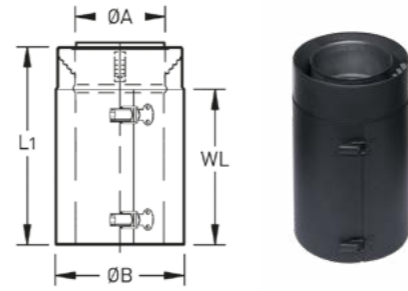
SYSTEEM	AFWERKING	ART.NR.	ØA	ØB	L1	WL
CC100-150	onbehandeld	51.11.100.400.0	100	150	500	50 - 400
	zwart 310	51.11.100.400.004				





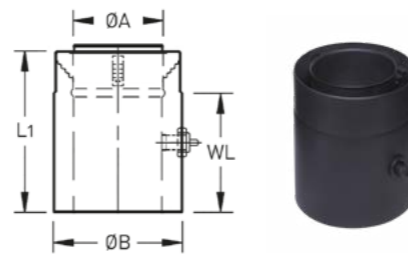
**DECO INSPECTIE-ELEMENT**

SYSTEEM	AFWERKING	ART.NR.	ØA	ØB	L1	WL
CC100-150	onbehandeld	51.14.100.250.0	100	150	250	199
	zwart 310	51.14.100.250.004				



**DECO MEETPUNTELEMENT**

SYSTEEM	AFWERKING	ART.NR.	ØA	ØB	L1	WL
CC100-150	onbehandeld	51.15.100.150.0	100	150	170	122
	zwart 310	51.15.100.150.004				



**DECO BOCHT 45°**

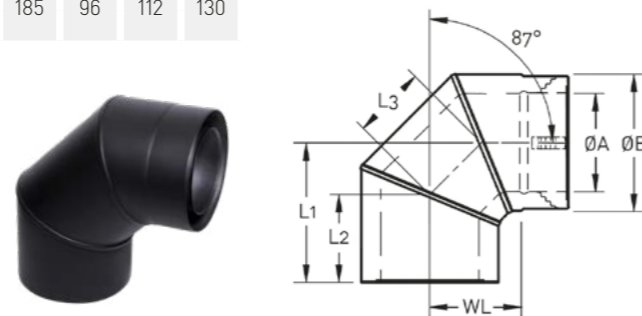
SYSTEEM	AFWERKING	ART.NR.	ØA	ØB	L1	WL
CC100-150	onbehandeld	51.20.100.045.0	100	150	91	44
	zwart 310	51.20.100.045.004				



Zie verslepingstabel op pag. 24

**DECO BOCHT 90°**

SYSTEEM	AFWERKING	ART.NR.	ØA	ØB	L1	L2	L3	WL
CC100-150	onbehandeld	51.20.100.090.0	100	150	185	96	112	130
	zwart 310	51.20.100.090.004						



Zie verslepingstabel op pag. 24

**DECO INSPECTIEBOCHT 90°**

SYSTEEM	AFWERKING	ART.NR.	ØA	ØB	L1	L2	L3	WL
CC100-150	onbehandeld	51.22.100.090.0	100	150	185	96	112	130
	zwart 310	51.22.100.090.004						



Zie verslepingstabel op pag. 24

**DECO INSPECTIEBOCHT 90° MET MEETPUNT**

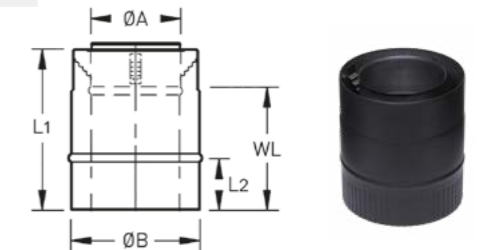
SYSTEEM	AFWERKING	ART.NR.	ØA	ØB	L1	L2	L3	WL
CC100-150	onbehandeld	51.23.100.090.0	100	150	185	96	112	130
	zwart 310	51.23.100.090.004						



Zie verslepingstabel op pag. 24

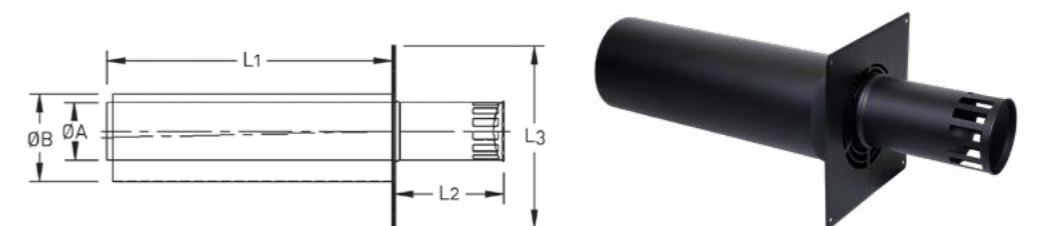
**DECO AANSLUIELEMNT**

SYSTEEM	AFWERKING	ART.NR.	ØA	ØB	L1	L2	WL
CC100-150	onbehandeld	51.30.100.120.0	100	150	155	50	107
	zwart 310	51.30.100.120.004					



**DECO MUURDOORVOER**

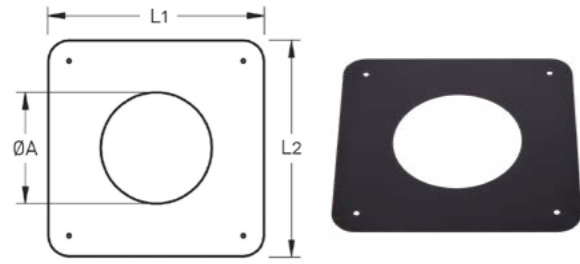
SYSTEEM	AFWERKING	ART.NR.	ØA	ØB	L1	L2	L3
CC100-150	onbehandeld	51.66.100.150.0	100	150	495	195	265
	zwart 310	50.66.100.150.004					



Zie opbouwvoorbeelden op pag. 25

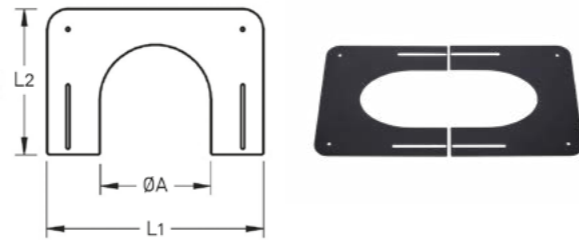
**DECO CENTREERPLAAT PLAT**

SYSTEEM	AFWERKING	ART.NR.	ØA	L1	L2
CC100-150	onbeh.	51.76.100.000.0	150	300	300
	zwart 310	51.76.100.000.004			



**DECO CENTREERPLAAT HELLEND**

SYSTEEM	AFWERKING	ART.NR.	ØA	L1	L2
CC100-150	onbeh.	51.77.100.000.0	150	300	263
	zwart 310	51.77.100.000.004			



**DECO MUUR-/PLAFONDBEUGEL**

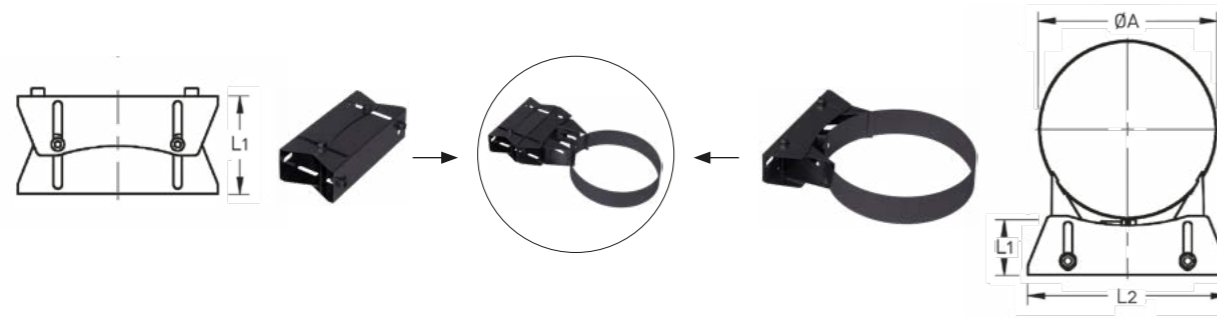
SYSTEEM	AFWERKING	ART.NR.	ØA	L1	H
CC100-150	onbehandeld	51.70.100.000.0	150	185	25
	zwart 310	51.70.100.000.004			



Bevestiging met draadeind of stokanker (wordt niet meegeleverd)

**AFSTANDHOUDER VERSTELBAAR**

SYSTEEM	AFWERKING	ART.NR.	L1
CC100-150	onbeh.	51.96.050.090.0	60 - 98
	zwart 310	51.96.050.090.004	



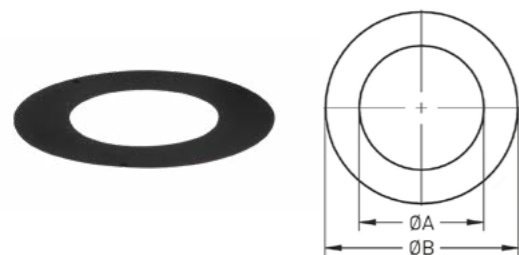
**MUURBEUGEL VERSTELBAAR**

SYSTEEM	AFWERKING	ART.NR.	ØA	L1	L2
CC100-150	onbeh.	51.70.100.090.0	100 - 150	50 - 90	200
	zwart 310	51.70.100.000.004			



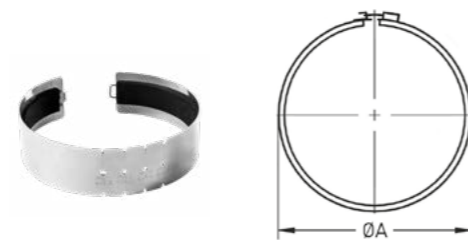
**DECO ROZET**

SYSTEEM	AFWERKING	ART.NR.	ØA	ØB
CC100-150	onbehandeld	51.80.100.150.0	150	256
	zwart 310	51.80.100.150.004		



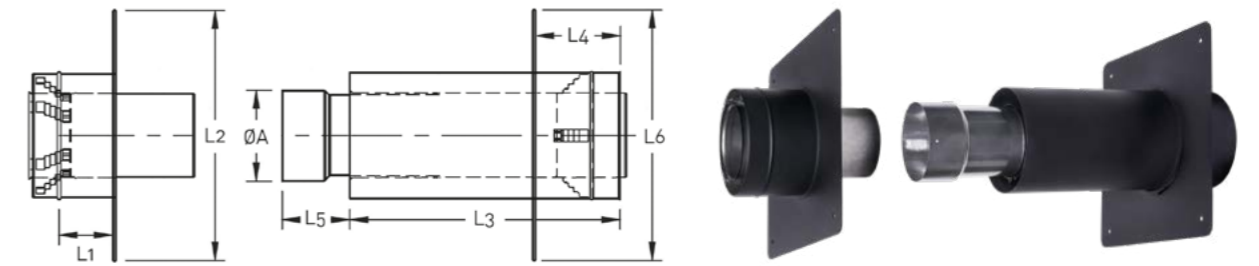
**DECO BOORMAL**

SYSTEEM	AFWERKING	ART.NR.	ØA
CC100-150	onbehandeld	51.49.100.000.0	150



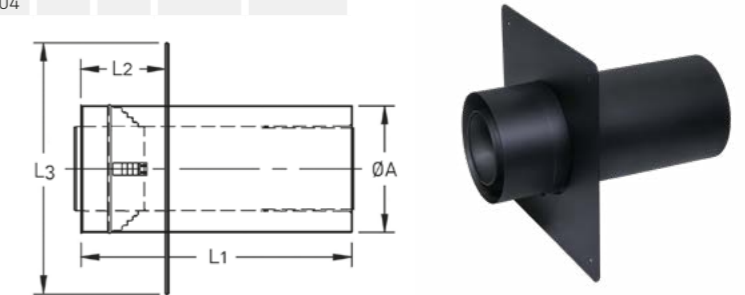
**DECO SANERINGSSET COMPLEET**

SYSTEEM	AFWERKING	ART.NR.	ØA	L1	L2	L3	L4	L5	L6
CC100-150	onbehandeld	51.93.100.090.0	108	100	300 x 300	323	60 - 300	0 - 200	300 x 300
	zwart 310	51.93.100.090.004							



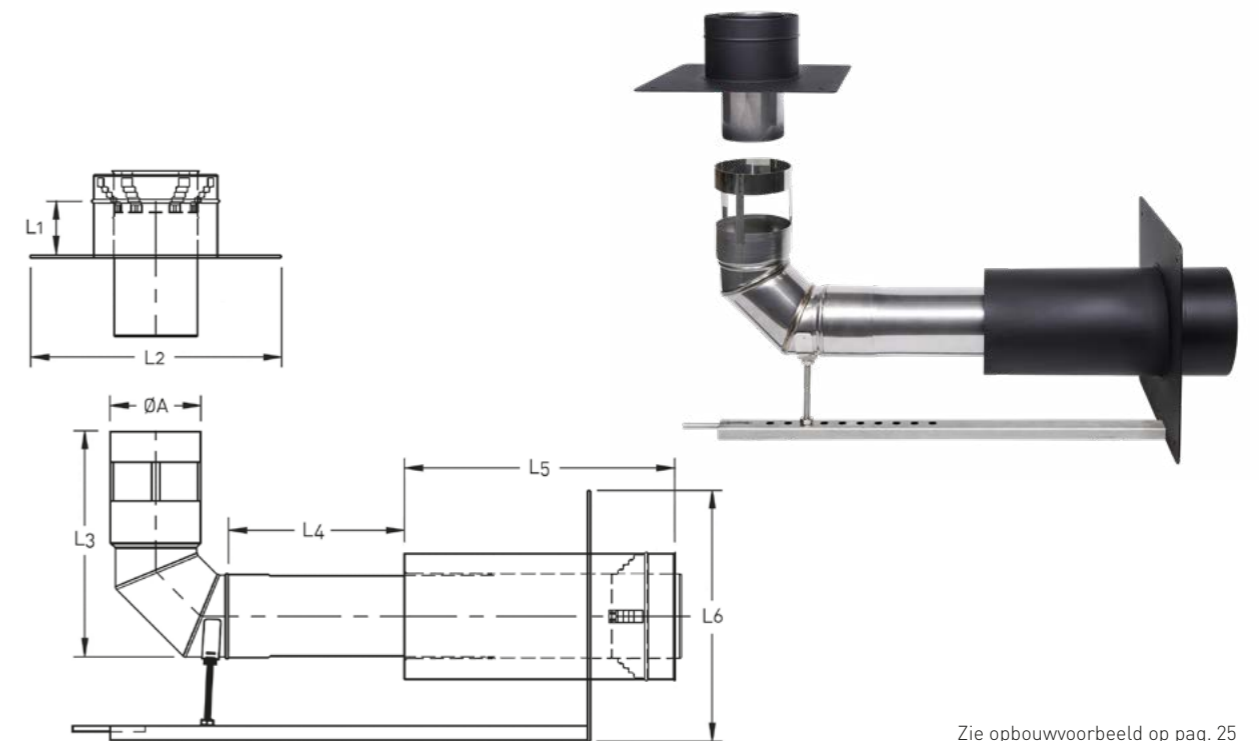
**DECO SANERINGSSET ONDERPLAAT**

SYSTEEM	AFWERKING	ART.NR.	ØA	L1	L2	L3
CC100-150	onbehandeld	51.93.100.000.002	150	323	60 - 300	300 x 300
	zwart 310	51.93.100.000.002.04				



**DECO SANERINGSSET SCHACHT MET TOPDEEL\***

SYSTEEM	AFWERKING	ART.NR.	ØA	L1	L2	L3	L4	L5	L6
CC100-150	onbehandeld	51.93.100.090.0	108	100	300 x 300	268	50 - 250	323	300 x 300
	zwart 310	51.93.100.090.004							



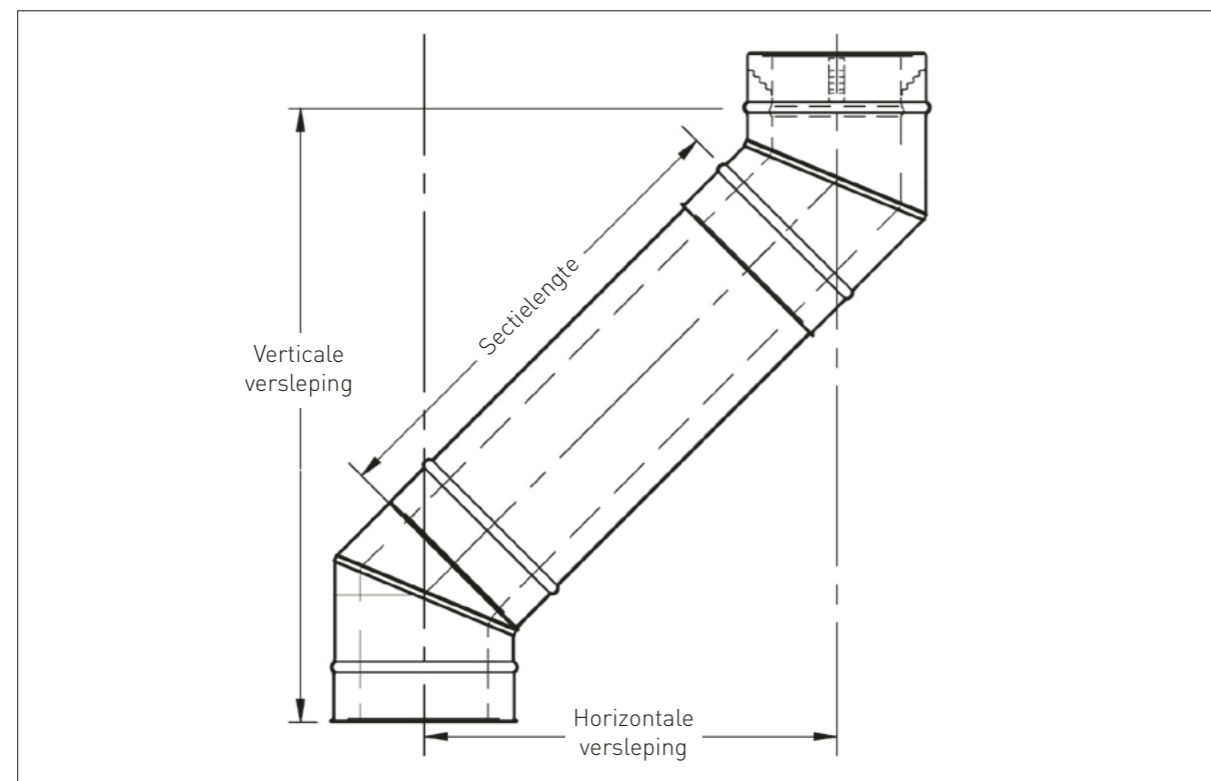
Zie opbouwvoorbeeld op pag. 25  
\*Flexibele leiding wordt apart verkocht



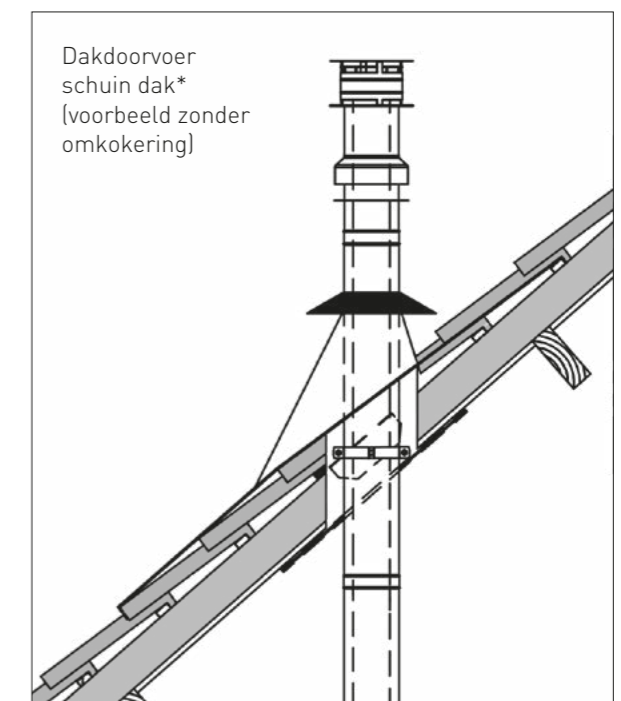
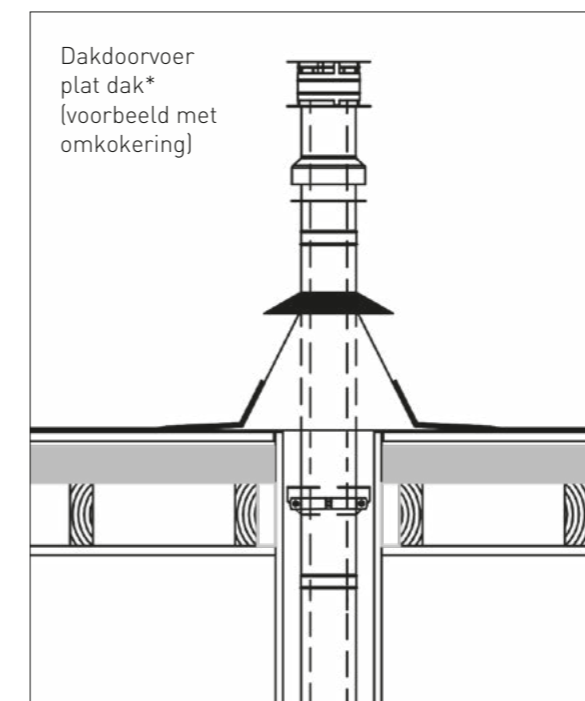
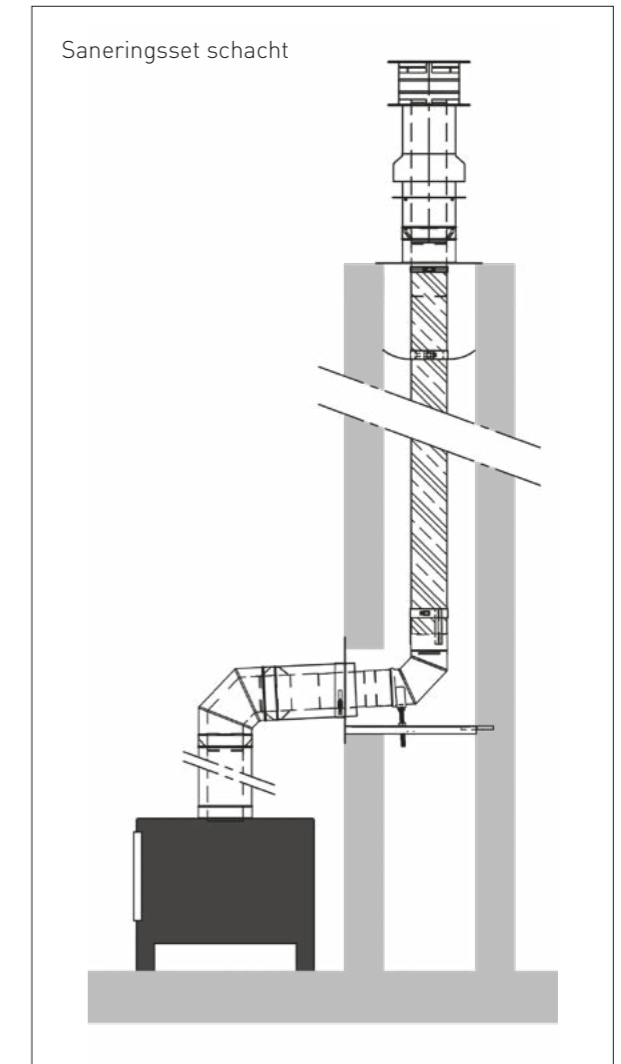
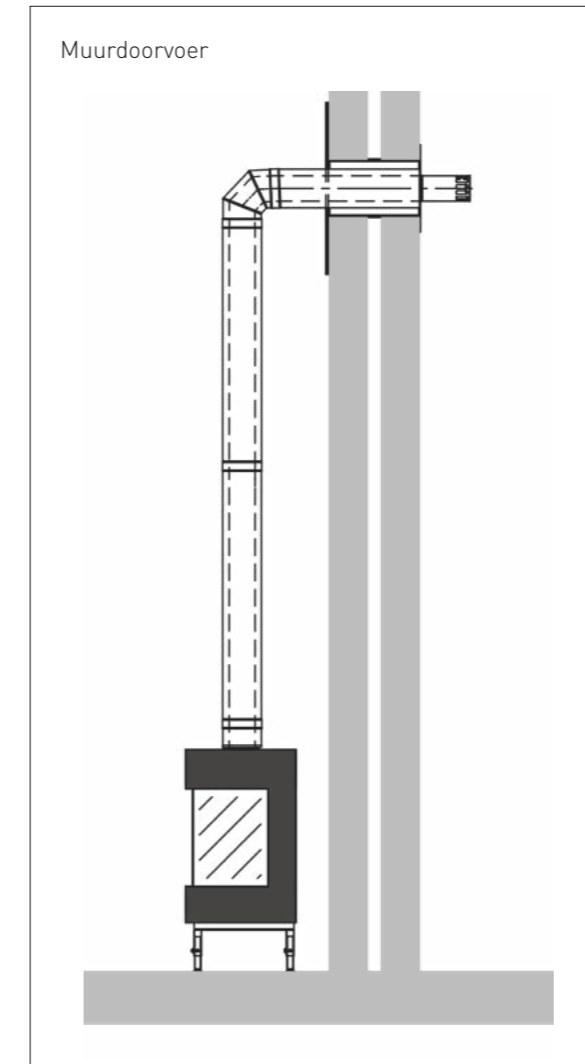
## VERSLEPINGSTABEL CONCENTRISCH & CONCENTRISCH DECO

Systeem	Hoek bocht	Sectielengte	geen	250	500	1000
		Werkende sectielengte	0	203	452	952
CC100-150	15°	Horizontale versleping	33	85	150	279
		Verticale versleping	250	446	686	1169
	30°	Horizontale versleping	64	165	290	540
		Verticale versleping	237	413	628	1061
	45°	Horizontale versleping	90	233	409	763
		Verticale versleping	217	360	536	890
90°	Horizontale versleping	252	455	704	1204	
	Verticale versleping	285	296	309	335	
CC130-200	15°	Horizontale versleping	38	91	155	284
		Verticale versleping	289	485	726	1209
	30°	Horizontale versleping	74	175	300	550
		Verticale versleping	274	450	666	1099
	45°	Horizontale versleping	104	248	424	777
		Verticale versleping	251	395	571	924
90°	Horizontale versleping	367	570	819	1319	
	Verticale versleping	367	367	367	367	
CCDECO100-150	45°	Horizontale versleping	95	239	415	769
		Verticale versleping	230	374	550	904
	90°	Horizontale versleping	305	508	757	1257
		Verticale versleping	350	350	350	305

Alle maten in mm



## OPBOUWVOORBEELDEN



\*zie installatievoorschrift

## PRESTATIEVERKLARING

1	Unieke identificatiecode	<b>Holetherm Concentrisch RVS luchttoevoer- en rookgasafvoer-systeem overeenkomstig EN 14989-2:2007</b>		
2	Productnaam en type	Holetherm Concentrisch (CC)		
	Karakteristieke benaming	T450-N1-D-V2-L50040-050* Dn 100/150 en 130/200		
3	Toepassing van het product	Het afvoeren van verbrandingsgassen van het toestel naar buiten		
4	Naam en adres van fabrikant	Lewo B.V., Laagerfseweg 29, 3931 PC Woudenberg NL		
5	Vertegenwoordiger	Niet van toepassing		
6	Beoordelings- / verificatiesysteem	2+		
7	Certificerende instantie	Kiwa Cermet Italia S.p.A. (Identificatiecode: 0476)		
	Nr. conformiteitscertificaat	0476-CPR-5526		
	<b>Essentiële kenmerken</b>	<b>Prestaties</b>	<b>Geharmoniseerde norm</b>	
8.1	Drukbelasting secties en verbindingstukken	25 m	EN 14989-2:2007	
8.2	Bestendigheid tegen brand (van binnen naar buiten)	T450-O(50) Getest zonder kap, met geventileerde doorvoeren	EN 14989-2:2007	
8.3	Gasdichtheid	N1	EN 14989-2:2007	
8.4	Stromingsweerstand	Ruwheidswaarde secties: 1 mm	EN 14989-2:2007	
		Zetawaarde bochten en T-stukken:		
		15°      30°      45°      90° 0,15      0,3      0,4      0,5		
8.5	Warmteweerstand coëfficiënt	0 m² K/W	EN 14989-2:2007	
8.6	Weerstand tegen thermische schok	Nee	EN 14989-2:2007	
8.7	Buigtreksterkte: - Treksterkte van verbindingen - Niet verticale installatie - Windbelasting	10 m Afstand tussen twee ondersteuning: 2 m Maximale vrijstaande hoogte: 2 m	EN 14989-2:2007	
8.8	Duurzaamheid m.b.t. chemicaliën: - Vochtindringing - Condensaatpenetratie	Ja Ja	EN 14989-2:2007	
8.9	Duurzaamheid m.b.t. corrosie	V2	EN 14989-2:2007	
8.10	Bestendig tegen vorst / dooi	Ja	EN 14989-2:2007	

### UITLEG KARAKTERISTIEKE BENAMING

T450 : Temperatuurklasse

N1 : Drukklassen

D : Droge toepassing

V2 : Corrosieklasse

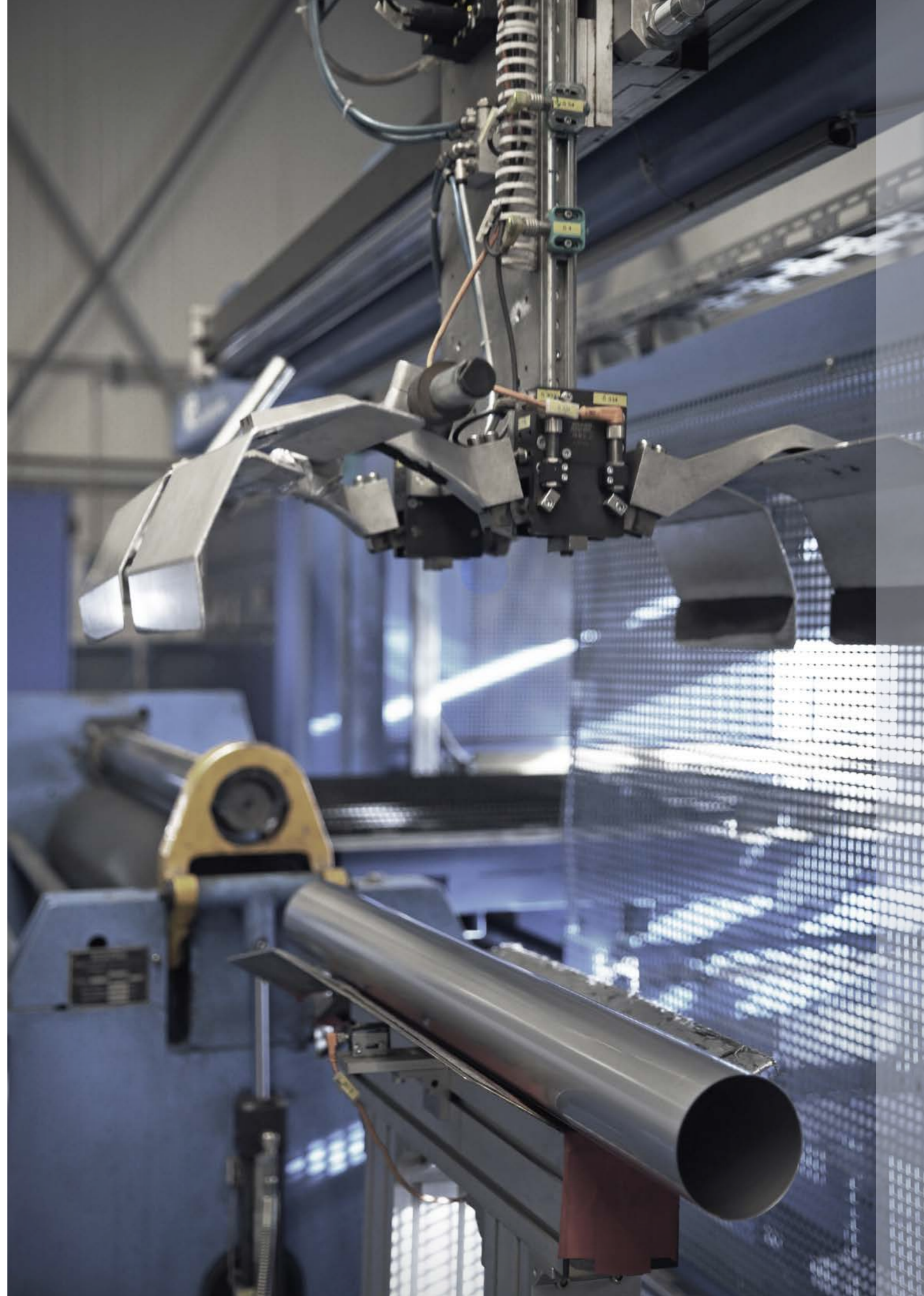
L50040 : Materiaalspecificatie 1.4404 0,4 mm of 0,5 mm

O : Niet schoorsteenbrandbestendig

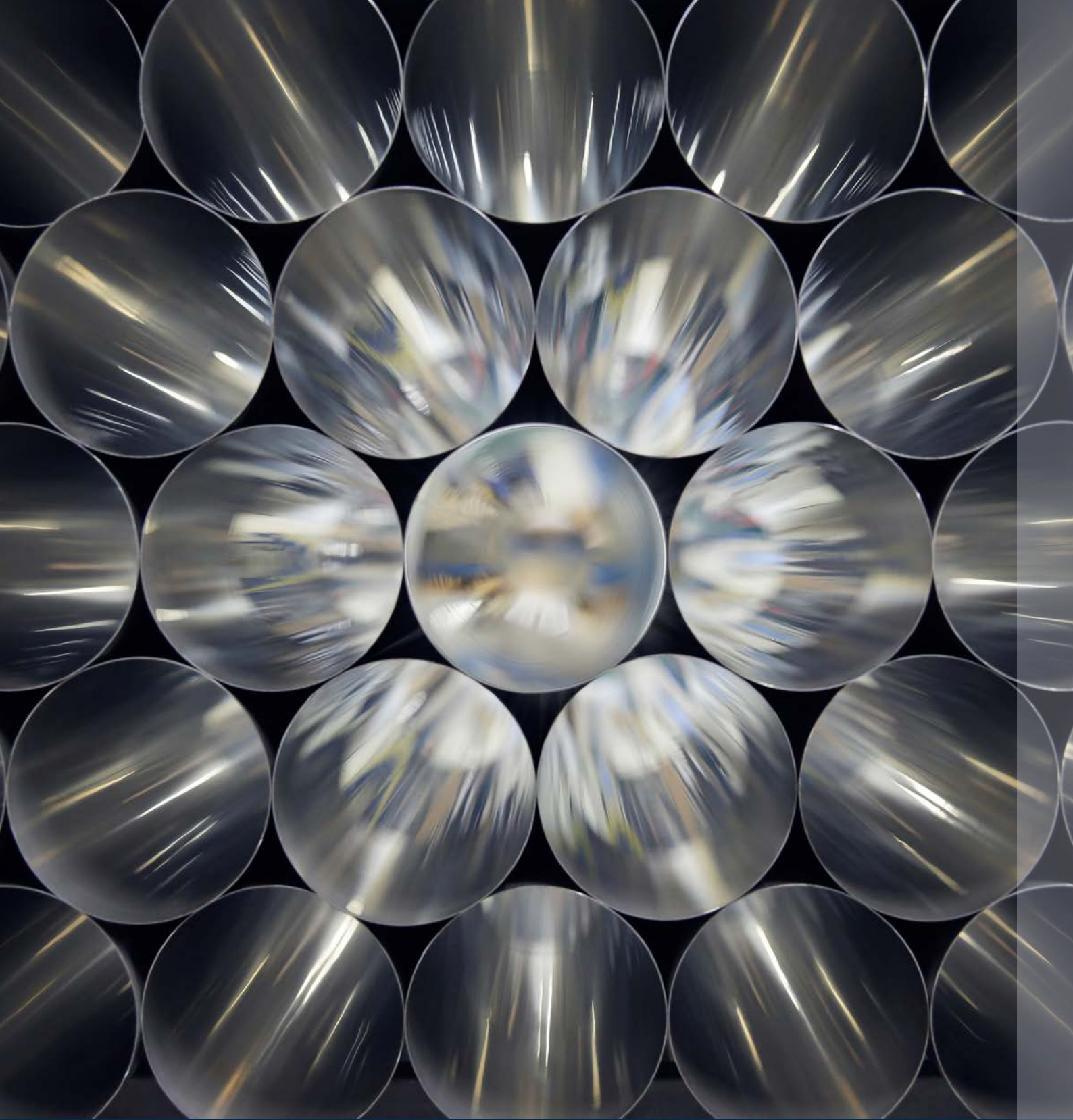
50 : Afstand tot brandbare materialen is 50 mm

\* Mits gemonteerd volgens de installatie-instructies is de afstand van omkokering tot brandbare materialen 0 mm

 017 0476	Lewo B.V. Laagerfseweg 29 3931 PC Woudenberg NL www.lewo.nl
	0476-CPR-5526 <b>EN 14989-2</b> <b>T450-D-N1-V2-L50040-050</b>







# HOLETHERM

LEWO B.V.

Laagerfseweg 29 | 3931 PC Woudenberg | [sales@lewo.nl](mailto:sales@lewo.nl)

[WWW.LEWO.NL](http://WWW.LEWO.NL)